

CATÁLOGO ALUMÍNIO ABC



SOBRE A ALUMÍNIO ABC

Tradicional e conhecida no mercado de utensílios de alumínio para cozinhas industriais, a Alumínio ABC apresenta os mais variados itens para equipar e proporcionar a praticidade para o manuseio. Em constante investimento em novos produtos a Alumínio ABC produz utensílios com qualidade e durabilidade, respeitando as normas e certificações do mercado. São mais de 60 anos desenvolvendo produtos com cuidado e carinho que todo chef merece ter.



WWW.ALUMINIOABC.COM.BR

📷 @aluminioabc

✉ vendas@aluminioabc.com.br

☎ 11 4674-6177

📞 11 9 9669-3368



LINHA

HOTEL



*A critério da empresa as características dos produtos podem variar sem aviso prévio.
Imagens meramente ilustrativas.*

ASSADEIRA RETANGULAR HOTEL ESTAMPADA COM ALÇA

Asadera rectangular estampada con asas abatibles (Hotel)

Cód. Cód.	Nº Nº	Compr. Long.	Larg. Anchura	Altura Altura	Capacid. Capacidad
568 5	5	485 mm	345 mm	62 mm	7,1 L
569 2	6	525 mm	365 mm	72 mm	10,0 L
570 8	7	575 mm	405 mm	72 mm	12,0 L
571 5	8	625 mm	425 mm	80 mm	16,0 L



Panela metálica avaliada conforme Portaria Inmetro nº 499. Informações do selo de conformidade.

Natureza da avaliação: Segurança. Avaliação da conformidade: Compulsório.

OCP 134 TS4. Número de registro: 004849/2020

Composição: Liga de alumínio.



ASSADEIRA RETANGULAR ESTAMPADA BAIXA S/ ALÇA

Asadera rectangular estampada baja

Cód. Cód.	Nº Nº	Compr. Long.	Larg. Anchura	Altura Altura	Capacid. Capacidad
835 8	5	485 mm	345 mm	30 mm	3,82 L
841 9	6	525 mm	365 mm	30 mm	4,12 L
842 6	7	575 mm	405 mm	30 mm	5,1 L
843 3	8	625 mm	425 mm	30 mm	6,0 L

Panela metálica avaliada conforme Portaria Inmetro nº 499. Informações do selo de conformidade.

Natureza da avaliação: Segurança. Avaliação da conformidade: Compulsório.

OCP 134 TS4. Número de registro: 004849/2020

Composição: Liga de alumínio.

ASSADEIRA RETANGULAR HOTEL COM ALÇA

Asadera rectangular con asas abatibles (Hotel)

Cód. Cód.	Nº Nº	Compr. Long.	Larg. Anchura	Altura Altura	Capacid. Capacidad
235 6	1	300 mm	200 mm	52 mm	2,6 L
238 7	2	340 mm	230 mm	52 mm	3,19 L
241 7	3	380 mm	260 mm	52 mm	4,1 L
244 8	4	420 mm	300 mm	62 mm	6,2 L
247 9	5	460 mm	320 mm	62 mm	7,4 L
250 9	6	500 mm	340 mm	72 mm	9,8 L
253 0	7	550 mm	380 mm	72 mm	12,2 L
256 1	8	600 mm	400 mm	82 mm	16,0 L
157 1	9	700 mm	420 mm	82 mm	20,0 L



Panela metálica avaliada conforme Portaria Inmetro nº 499. Informações do selo de conformidade.

Natureza da avaliação: Segurança. Avaliação da conformidade: Compulsório.

OCP 134 TS4. Número de registro: 004849/2020

Composição: Liga de alumínio.



TAMPA DE ASSADEIRA HOTEL

Tapa de asadera (Hotel)

Cód. Cód.	Nº Nº	Compr. Long.	Larg. Anchura	Altura Altura
597 5	3	399 mm	270 mm	20 mm
600 2	4	438 mm	308 mm	20 mm
397 1	5	325 mm	465 mm	20 mm
400 8	6	345 mm	505 mm	20 mm
403 9	7	390 mm	555 mm	20 mm
406 0	8	410 mm	615 mm	20 mm
409 1	9	705 mm	430 mm	20 mm

Composição: Liga de alumínio.

ASSADEIRA RETANGULAR HOTEL ESTAMPADA C/ GRELHA

Asadera rectangular estampada con grill y asas abatibles (Hotel)

Cód.	Nº	Compr.	Larg.	Altura	Capacid.
Cód.	Nº	Long.	Anchura	Altura	Capacidad
982 9	5	485 mm	348 mm	63 mm	7,1 L
985 0	6	525 mm	361 mm	73 mm	10,0 L
988 1	7	573 mm	405 mm	73 mm	12,0 L



Panela metálica avaliada conforme Portaria Inmetro nº 499. Informações do selo de conformidade.

Natureza da avaliação: Segurança. Avaliação da conformidade: Compulsório.

OCP 134 TS4. Número de registro: 004849/2020

Composição: Liga de alumínio.



ASSADEIRA RETANGULAR PADARIA

Asadera rectangular panaderia

Cód.	Compr.	Larg.	Altura	Capacid.
Cód.	Long.	Anchura	Altura	Capacidad
160 1	635 mm	432 mm	42 mm	8,0 L

Panela metálica avaliada conforme Portaria Inmetro nº 499. Informações do selo de conformidade.

Natureza da avaliação: Segurança. Avaliação da conformidade: Compulsório.

OCP 134 TS4. Número de registro: 004849/2020

Composição: Liga de alumínio.

ASSADEIRA RETANGULAR COM DOBRA

Asadera rectangular con pliegue

Cód.	Compr.	Larg.	Altura	Capacid.
Cód.	Long.	Anchura	Altura	Capacidad
906 5	640 mm	380 mm	30 mm	7,5 L
909 6	600 mm	400 mm	30 mm	7,2 L
912 6	800 mm	400 mm	30 mm	9,6 L
915 7	700 mm	580 mm	30 mm	12,1



Panela metálica avaliada conforme Portaria Inmetro nº 499. Informações do selo de conformidade.

Natureza da avaliação: Segurança. Avaliação da conformidade: Compulsório.

OCP 134 TS4. Número de registro: 004849/2020

Composição: Liga de alumínio.

ASSADEIRA RETANGULAR COM DOBRA COM FUROS

Asadera rectangular perforada con pliegue



Cód.	Compr.	Larg.	Altura	Capacid.
Cód.	Long.	Anchura	Altura	Capacidad
1050 4	640 mm	380 mm	30 mm	7,5 L
1053 5	600 mm	400 mm	30 mm	7,2 L
1056 6	800 mm	400 mm	30 mm	9,6 L
1059 7	700 mm	580 mm	30 mm	12,1L

Panela metálica avaliada conforme Portaria Inmetro nº 499. Informações do selo de conformidade.

Natureza da avaliação: Segurança. Avaliação da conformidade: Compulsório.

OCP 134 TS4. Número de registro: 004849/2020

Composição: Liga de alumínio.

ASSADEIRA ESPECIAL

Asadera especial

Cód.	Compr.	Larg.	Altura	Capacid.
Cód.	Long.	Anchura	Altura	Capacidad
2085 5	340 mm	410 mm	10 mm	1,4 L

Panela metálica avaliada conforme Portaria Inmetro nº 499. Informações do selo de conformidade.

Natureza da avaliação: Segurança. Avaliação da conformidade: Compulsório.

OCP 134 TS4. Número de registro: 004849/2020

Composição: Liga de alumínio.



ASSADEIRA REDONDA HOTEL

Asadera redonda (Hotel)

Cód.	Diâm.	Altura	Capacid.
Cód.	Diâmetro	Altura	Capacidad
412 1	200 mm	50 mm	1,4 L
415 2	220 mm	50 mm	1,6 L
418 3	240 mm	50 mm	2,0 L
421 3	250 mm	50 mm	2,13 L
424 4	260 mm	50 mm	2,43 L
373 5	280 mm	70 mm	3,6 L
376 6	300 mm	70 mm	4,4 L
379 7	320 mm	70 mm	4,8 L
382 7	340 mm	70 mm	5,56 L
226 4	360 mm	70 mm	6,23 L
345 2	380 mm	70 mm	7,43 L
229 5	400 mm	70 mm	8,5 L
232 5	450 mm	70 mm	9,3 L



Panela metálica avaliada conforme Portaria Inmetro n° 499. Informações do selo de conformidade.

Natureza da avaliação: Segurança. Avaliação da conformidade: Compulsório.

OCP 134 TS4. Número de registro: 004849/2020

Composição: Liga de alumínio.

ASSADEIRA RETANGULAR FORNO GN 8 OVOS - ANTIADERENTE

Asadera rectangular horno GN 8 huevos - antiaderente



Cód.	Compr.	Larg.	Altura	Capacid.
Cód.	Long.	Anchura	Altura	Capacidad
1683 4	525 mm	320 mm	20 mm	5,5 L

Panela metálica avaliada conforme Portaria Inmetro n° 499. Informações do selo de conformidade.

Natureza da avaliação: Segurança. Avaliação da conformidade: Compulsório.

OCP 134 TS4. Número de registro: 004865/2020. Classe de Desempenho Aderência - A - (Ótimo).

Composição: Liga de alumínio e antiaderente.

ASSADEIRA RETANGULAR FORNO GN

Asadera rectangular horno GN

Cód.	Compr.	Larg.	Altura	Capacid.
Cód.	Long.	Anchura	Altura	Capacidad
1695 7	525 mm	320 mm	20 mm	2,6 L
1698 8	525 mm	320 mm	40 mm	5,6 L
1701 5	525 mm	320 mm	60 mm	8,5 L



Panela metálica avaliada conforme Portaria Inmetro n° 499. Informações do selo de conformidade.

Natureza da avaliação: Segurança. Avaliação da conformidade: Compulsório.

OCP 134 TS4. Número de registro: 004849/2020

Composição: Liga de alumínio.

ASSADEIRA RETANGULAR FORNO GN - ANTIADERENTE

Asadera rectangular horno GN - antiaderente



Cód.	Compr.	Larg.	Altura	Capacid.
Cód.	Long.	Anchura	Altura	Capacidad
1686 5	525 mm	320 mm	20 mm	2,6 L
1689 6	525 mm	320 mm	40 mm	5,6 L
1692 6	525 mm	320 mm	60 mm	8,5 L

Panela metálica avaliada conforme Portaria Inmetro n° 499. Informações do selo de conformidade.

Natureza da avaliação: Segurança. Avaliação da conformidade: Compulsório.

OCP 134 TS4. Número de registro: 004865/2020. Classe de Desempenho Aderência - A - (Ótimo).

Composição: Liga de alumínio e antiaderente.

ASSADEIRA RETANGULAR FORNO GN - COM GRELHA

Asadera rectangular horno GN - con grill

Cód.	Compr.	Larg.	Altura	Capacid.
Cód.	Long.	Anchura	Altura	Capacidad
1707 7	525 mm	320 mm	60 mm	8,9 L

Panela metálica avaliada conforme Portaria Inmetro n° 499. Informações do selo de conformidade.

Natureza da avaliação: Segurança. Avaliação da conformidade: Compulsório.

OCP 134 TS4. Número de registro: 004849/2020

Composição: Liga de alumínio e ferro.



ASSADEIRA RETANGULAR FORNO GN - COM GRELHA- ANTIADERENTE

Asadera rectangular horno GN - con grill - antiaderente



Cód.	Compr.	Larg.	Altura	Capacid.
Cód.	Long.	Anchura	Altura	Capacidad
1704 6	525 mm	320 mm	60 mm	8,9 L

Panela metálica avaliada conforme Portaria Inmetro n° 499. Informações do selo de conformidade.

Natureza da avaliação: Segurança. Avaliação da conformidade: Compulsório.

OCP 134 TS4. Número de registro: 004865/2020. Classe de Desempenho Aderência - A - (Ótimo).

Composição: Liga de alumínio, antiaderente e ferro.

ASSADEIRA RETANGULAR FORNO TURBO

Asadera rectangular horno turbo

Cód.	Compr.	Larg.	Altura	Capacid.
Cód.	Long.	Anchura	Altura	Capacidad
1702 2	620 mm	400 mm	27 mm	5,5 L

Panela metálica avaliada conforme Portaria Inmetro n° 499. Informações do selo de conformidade.

Natureza da avaliação: Segurança. Avaliação da conformidade: Compulsório.

OCP 134 TS4. Número de registro: 004849/2020

Composição: Liga de alumínio.



ASSADEIRA RETANGULAR FORNO TURBO COM FUROS

Asadera rectangular horno turbo perforada



Cód.	Compr.	Larg.	Altura	Capacid.
Cód.	Long.	Anchura	Altura	Capacidad
1705 3	600 mm	400 mm	27 mm	5,5 L

Panela metálica avaliada conforme Portaria Inmetro n° 499. Informações do selo de conformidade.

Natureza da avaliação: Segurança. Avaliação da conformidade: Compulsório.

OCP 134 TS4. Número de registro: 004849/2020

Composição: Liga de alumínio.

ASSADEIRA RETANGULAR FORNO TURBO - ANTIADERENTE

Asadera rectangular horno turbo - antiaderente

Cód.	Compr.	Larg.	Altura	Capacid.
Cód.	Long.	Anchura	Altura	Capacidad
1708 4	620 mm	400 mm	27 mm	5,5 L



Panela metálica avaliada conforme Portaria Inmetro n° 499. Informações do selo de conformidade.
 Natureza da avaliação: Segurança. Avaliação da conformidade: Compulsório.
 OCP 134 TS4. Número de registro: 004865/2020. Classe de Desempenho Aderência - A - (Ótimo).
 Composição: Liga de alumínio e antiaderente.

ASSADEIRA RETANGULAR FORNO TURBO COM FUROS - ANTIADERENTE

Asadera rectangular horno turbo perforada - antiaderente



Cód.	Compr.	Larg.	Altura	Capacid.
Cód.	Long.	Anchura	Altura	Capacidad
1711 4	620 mm	400 mm	27 mm	5,5 L

Panela metálica avaliada conforme Portaria Inmetro n° 499. Informações do selo de conformidade.
 Natureza da avaliação: Segurança. Avaliação da conformidade: Compulsório.
 OCP 134 TS4. Número de registro: 004865/2020. Classe de Desempenho Aderência - A - (Ótimo).
 Composição: Liga de alumínio e antiaderente.

RÉGUA GOURMET

Regla gourmet

Cód.	Compr.	Larg.	Altura	Capacid.
Cód.	Long.	Anchura	Altura	Capacidad
976 8	500 mm	150 mm	50 mm	3,7 L
979 9	800 mm	150 mm	50 mm	3,8 L



Panela metálica avaliada conforme Portaria Inmetro n° 499. Informações do selo de conformidade.
 Natureza da avaliação: Segurança. Avaliação da conformidade: Compulsório.
 OCP 134 TS4. Número de registro: 004849/2020
 Composição: Liga de alumínio.

BANDEJA RETANGULAR

Bandeka rectangular



Cód.	Compr.	Larg.	Altura
Cód.	Long.	Anchura	Altura
699 6	533 mm	395 mm	22 mm

Panela metálica avaliada conforme Portaria Inmetro n° 499. Informações do selo de conformidade.
 Natureza da avaliação: Segurança. Avaliação da conformidade: Compulsório.
 OCP 134 TS4. Número de registro: 004849/2020
 Composição: Liga de alumínio.

BANDEJA REDONDA POLIDA

Bandeka redonda pulida

Cód.	N°	Diâm	Altura
Cód.	N°	Diâmetro	Altura
294 3	30	300 mm	20 mm
297 4	36	360 mm	20 mm
300 1	40	400 mm	20 mm



Composição: Liga de alumínio.

ABAFADOR PARA HAMBURGUER

Cobertor para hamburguesa

Cód.	Nº	Diâm.	Altura
Cód.	Nº	Diâmetro	Altura
268 4	14	138 mm	40 mm
151 9	15	148 mm	40 mm
154 0	16	158 mm	45 mm
271 4	18	17 8 mm	40 mm

Composição: Liga de alumínio e baquelite.



CUSCUZEIRO HOTEL COM BASE

Olla para cuscús con base (Hotel)

Cód.	Nº	Diâm.	Altura	Capacid.
Cód.	Nº	Diâmetro	Altura	Capacidad
402 2	22	215 mm	214 mm	5,2 L
405 3	26	256 mm	246 mm	8,2 L
211 0	30	300 mm	325 mm	15,8 L
581 4	34	340 mm	330 mm	19,0 L
584 5	38	380 mm	377 mm	27,0 L
1166 2	50	500 mm	500 mm	44,0 L

Número de registro do N° 22 ao N° 30:

Panela metálica avaliada conforme Portaria Inmetro n° 499. Informações do selo de conformidade.

Natureza da avaliação: Segurança. Avaliação da conformidade: Compulsório.

OCP 134 TS4. Número de registro: 005032/2020

Composição: Liga de alumínio.

BULE HOTEL CABO BAQUELITE

Tetera mango de baquelita (Hotel)

Cód.	Boca	Fundo	Altura	Capacid.
Cód.	Boca	Fondo	Altura	Capacidad
521 0	100 mm	141 mm	195,4 mm	2,0 L
522 7	130 mm	160 mm	219,2 mm	3,4 L
523 4	130 mm	173 mm	263 mm	4,5 L *
524 1	150 mm	206 mm	290 mm	7,0 L *
525 8	150 mm	222 mm	290 mm	8,0 L *

*Com suportel * con soporte

Panela metálica avaliada conforme Portaria Inmetro n° 499. Informações do selo de conformidade.

Natureza da avaliação: Segurança. Avaliação da conformidade: Compulsório.

OCP 134 TS4. Número de registro: 004852/2020

Composição: Liga de alumínio e baquelite.



ARO PARA SUPORTE BULE HOTEL

Aro para soporte de tetera (Hotel)

Cód.	Nº	Diâm.	Altura	Para bule
Cód.	Nº	Diâmetro	Altura	Para Tetera
365 0	1	130 mm	60 mm	4,5 L
368 1	2	143 mm	60 mm	7,0 L
552 4	3	170 mm	68 mm	8,0 L

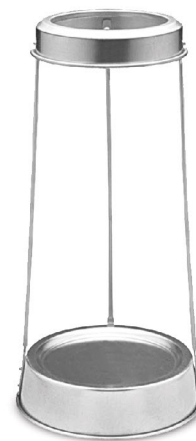
Composição: Liga de alumínio.

TRIPÉ HOTEL COM SUPORTE PARA COADOR DE CAFÉ

Trípode suporte para café (Hotel)

Cód.	Nº	Altura	Diâm.	Para bule
Cód.	Nº	Altura	Diâmetro	Para Tetera
273 8	1	476 mm	234 mm	4,5 e 7,0 L
270 7	2	640 mm	303 mm	8,0 L

Composição: Liga de alumínio.



CHALEIRA HOTEL CABO BAQUELITE

Tetera mango de baquelita (Hotel)

Cód.	Nº	Boca	Fundo	Altura	Capacid.
Cód.	Nº	Boca	Fundo	Altura	Capacidade
553 1	22	140 mm	210 mm	169 mm	5,0 L
556 2	26	160 mm	250 mm	207 mm	7,5 L

Panela metálica avaliada conforme Portaria Inmetro nº 499. Informações do selo de conformidade. Natureza da avaliação: Segurança. Avaliação da conformidade: Compulsório. OCP 134 TS4. Número de registro: 004852/2020
Composição: Liga de alumínio e baquelite.

CANECA HOTEL CABO BAQUELITE

Hervidor mango de baquelita (Hotel)

Cód.	Nº	Diâm.	Altura.	Capacid.
Cód.	Nº	Diâmetro	Altura	Capacidade
527 2	14	140 mm	133 mm	2,0 L
528 9	16	160 mm	153 mm	3,0 L
529 6	18	180 mm	168 mm	4,2 L
530 2	20	200 mm	190 mm	5,8 L
531 9	22	220 mm	212 mm	8,0 L
951	24	240 mm	231 mm	10,3 L

Panela metálica avaliada conforme Portaria Inmetro nº 499. Informações do selo de conformidade. Natureza da avaliação: Segurança. Avaliação da conformidade: Compulsório. OCP 134 TS4. Número de registro: 004852/2020
Composição: Liga de alumínio e baquelite.



FERVEDOR HOTEL CABO BAQUELITE

Hervidor leite con mango de baquelita (Hotel)

Cód.	Nº	Diâm.	Altura.	Capacid.
Cód.	Nº	Diâmetro	Altura	Capacidade
545 6	18	180 mm	168 mm	3,7 L
546 3	20	200 mm	188 mm	5,3 L
547 0	22	220 mm	212 mm	7,4 L

Panela metálica avaliada conforme Portaria Inmetro nº 499. Informações do selo de conformidade. Natureza da avaliação: Segurança. Avaliação da conformidade: Compulsório. OCP 134 TS4. Número de registro: 004852/2020
Composição: Liga de alumínio e baquelite.

MOLHEIRA HOTEL

Tube salsero (Hotel)

Cód.	Nº	Diâm.	Altura	Capacid.
<i>Cód.</i>	<i>Nº</i>	<i>Diâmetro</i>	<i>Altura</i>	<i>Capacidad</i>
210 3	14	140 mm	143 mm	2,0 L
213 4	16	160 mm	152 mm	3,0 L
216 5	18	180 mm	168 mm	4,2 L
219 6	20	200 mm	187 mm	5,8 L
222 6	22	220 mm	206 mm	8,0 L



Panela metálica avaliada conforme Portaria Inmetro nº 499. Informações do selo de conformidade.

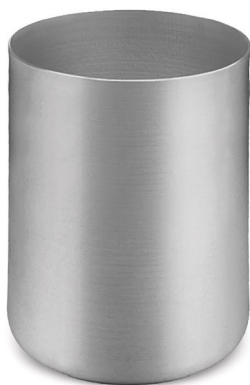
Natureza da avaliação: Segurança. Avaliação da conformidade: Compulsório.

OCP 134 TS4. Número de registro: 005032/2020

Composição: Liga de alumínio.

MOLHEIRA HOTEL ALTA

Tube salsero alto (Hotel)



Cód.	Nº	Diâm.	Altura	Capacid.
<i>Cód.</i>	<i>Nº</i>	<i>Diâmetro</i>	<i>Altura</i>	<i>Capacidad</i>
642 2	16	160 mm	214 mm	4,2 L
645 3	18	180 mm	238 mm	5,8 L
648 4	20	200 mm	260 mm	8,0 L
651 4	22	220 mm	259 mm	9,6 L
654 5	24	240 mm	260 mm	11,0 L
657 6	26	260 mm	270 mm	14,0 L
660 6	28	280 mm	288 mm	17,6 L
663 7	30	300 mm	300 mm	21,0 L

Número de registro do Nº 16 ao Nº 26:

Panela metálica avaliada conforme Portaria Inmetro nº 499. Informações do selo de conformidade.

Natureza da avaliação: Segurança. Avaliação da conformidade: Compulsório.

OCP 134 TS4. Número de registro: 005032/2020

Composição: Liga de alumínio.

MOLHEIRA COM ABA PARA SALSICHA

Tube salsero para salchicha con borde

Cód.	Nº	Diâm.	Altura	Capacid.
<i>Cód.</i>	<i>Nº</i>	<i>Diâmetro</i>	<i>Altura</i>	<i>Capacidad</i>
048 2	16	160 mm	149 mm	3,0 L
272 1	18	180 mm	160 mm	3,4 L
359 9	30	300 mm	141 mm	9,7 L



Panela metálica avaliada conforme Portaria Inmetro nº 499. Informações do selo de conformidade.

Natureza da avaliação: Segurança. Avaliação da conformidade: Compulsório.

OCP 134 TS4. Número de registro: 005032/2020

Composição: Liga de alumínio.

BALDE DE GELO COM ARGOLAS DE ALUMÍNIO

Balde de hielo con argolla de aluminio

Cód.	Boca	Fundo	Altura	Capacid.
Cód.	Boca	Fundo	Altura	Capacidad
348 3	140 mm	110 mm	133 mm	1,5 L
351 3	200 mm	160 mm	180 mm	4,5 L
354 4	240 mm	190 mm	223 mm	7,0 L

Composição: Liga de alumínio.



BALDE DE GELO COM ABRIDOR E ARCO DE ALUMÍNIO

Balde de hielo con abrebotellas y ala de aluminio

Cód.	Boca	Fundo	Altura	Capacid.
Cód.	Boca	Fundo	Altura	Capacidad
068 0	235 mm	150 mm	190 mm	5,5 L

Composição: Liga de alumínio e inox.

BALDE PARA CHAMPANHE COM ARCO

Balde para champán con ala

Cód.	Boca	Fundo	Altura	Capacid.
Cód.	Boca	Fundo	Altura	Capacidad
071 0	240 mm	150 mm	216 mm	4,5 L

Composição: Liga de alumínio e ferro.

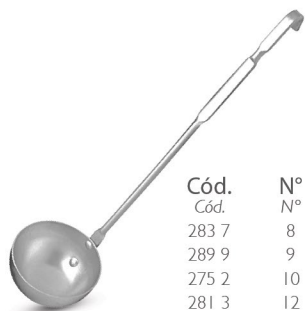


BALDE DE GELO COM SUPORTE DE ARAME CROMADO

Balde de hielo con ala de alambre cromado

Cód.	Boca	Fundo	Altura	Capacid.
Cód.	Boca	Fundo	Altura	Capacidad
040 6	140 mm	100 mm	133 mm	1,5 L
043 7	200 mm	160 mm	180 mm	4,5 L

Composição: Liga de alumínio e ferro.



CONCHA HOTEL

Cucharón (Hotel)

Cód.	Nº	Diâm.	Cabo	Capacid.
Cód.	Nº	Diâmetro	Cable	Capacidad
283 7	8	80 mm	200 mm	100 ml
289 9	9	90 mm	255 mm	150 ml
275 2	10	100 mm	355 mm	250 ml
281 3	12	120 mm	430 mm	300 ml
287 5	14	140 mm	490 mm	500 ml
380 3	16	160 mm	530 mm	1000 ml
293 6	20	200 mm	590 mm	1800 ml

Composição: Liga de alumínio.



CONCHA HOTEL

CABO BAQUELITE

Cucharón mango baquelita (Hotel)

Cód.	Nº	Diâm.	Cabo	Capacid.
Cód.	Nº	Diâmetro	Cable	Capacidad
1301 7	10	100 mm	355 mm	250 ml
1304 8	12	120 mm	430 mm	300 ml
1307 9	14	140 mm	490 mm	500 ml
1310 9	16	160 mm	530 mm	1000 ml
1313 0	20	200 mm	590 mm	1800 ml

Composição: Liga de alumínio e baquelite.



ESCUMADEIRA HOTEL

Espumadera (Hotel)

Cód.	Nº	Diâm.	Cabo
Cód.	Nº	Diâmetro	Cable
286 8	8	80 mm	200 mm
292 9	9	90 mm	255 mm
278 3	10	100 mm	355 mm
284 4	12	120 mm	430 mm
290 5	14	140 mm	490 mm
383 4	16	160 mm	530 mm
296 7	20	200 mm	590 mm

Composição: Liga de alumínio.



ESCUMADEIRA HOTEL

CABO BAQUELITE

Espumadera mango baquelita (Hotel)

Cód.	Nº	Diâm.	Cabo
Cód.	Nº	Diâmetro	Cable
1323 9	10	100 mm	355 mm
1326 0	12	120 mm	430 mm
1329 1	14	140 mm	490 mm
1332 1	16	160 mm	530 mm
1335 2	20	200 mm	590 mm

Composição: Liga de alumínio e baquelite.



COLHER HOTEL

Cuchara (Hotel)

Cód.	Nº
Cód.	Nº
339 1	370 mm

Composição: Liga de alumínio.



COLHER HOTEL

CABO BAQUELITE

Cuchara mango baquelita (Hotel)

Cód.	Nº
Cód.	Nº
1315 4	370 mm

Composição: Liga de alumínio e baquelite.



GARFO HOTEL (TRIDENTE)

Tenedor trinchante - 3 dientes (Hotel)

Cód.	Nº
Cód.	Nº
336 0	370 mm

Composição: Liga de alumínio.



GARFO HOTEL (TRIDENTE)

CABO BAQUELITE

Tenedor trinchante - 3 dientes con mango baquelita (Hotel)

Cód.	Nº
Cód.	Nº
1318 5	370 mm

Composição: Liga de alumínio e baquelite.



GARFO HOTEL

Tenedor trinchante - 2 dientes (Hotel)

Cód.	Nº
Cód.	Nº
488 6	370 mm

Composição: Liga de alumínio.



GARFO HOTEL

CABO BAQUELITE

Tenedor trinchante - 2 dientes con mango baquelita (Hotel)

Cód.	Nº
Cód.	Nº
1321 5	370 mm

Composição: Liga de alumínio e baquelite.

CAÇAROLA HOTEL

Cazuela (Hotel)

Cód.	Nº	Diâm.	Altura	Capacid.
Cód.	Nº	Diâmetro	Altura	Capacidad
428 2	18	180 mm	90 mm	2,0 L
431 2	20	200 mm	93 mm	2,8 L
188 5	22	220 mm	99 mm	3,7 L
191 5	24	240 mm	110 mm	4,8 L
194 6	26	260 mm	117 mm	6,1 L
197 7	28	280 mm	126 mm	7,5 L
200 4	30	300 mm	140 mm	9,7 L
203 5	32	320 mm	151 mm	11,7 L
206 6	34	340 mm	158 mm	14,0 L
209 7	36	360 mm	167 mm	17,0 L
212 7	38	380 mm	174 mm	19,5 L
215 8	40	400 mm	183 mm	22,5 L
218 9	45	450 mm	194 mm	31,1 L
221 9	50	500 mm	200 mm	41,0 L
224 0	55	550 mm	215 mm	50,0 L
227 1	60	600 mm	252 mm	70,0 L
230 1	70	700 mm	330 mm	126,0 L



Número de registro do N° 18 ao N° 36:

Panela metálica avaliada conforme Portaria Inmetro n° 499. Informações do selo de conformidade.

Natureza da avaliação: Segurança. Avaliação da conformidade: Compulsório.

OCP 134 TS4. Número de registro: 005032/2020

Composição: Liga de alumínio.



CALDEIRÃO HOTEL

Caldero (Hotel)

Cód.	Nº	Diâm.	Altura	Capacid.
Cód.	Nº	Diâmetro	Altura	Capacidad
455 8	20	200 mm	189 mm	5,7 L
458 9	22	220 mm	218 mm	8,0 L
233 2	24	240 mm	231 mm	10,0 L
236 3	26	260 mm	241 mm	12,0 L
239 4	28	280 mm	250 mm	15,0 L
242 4	30	300 mm	260 mm	18,0 L
245 5	32	320 mm	278 mm	22,0 L
248 6	34	340 mm	304 mm	27,0 L
251 6	36	360 mm	318 mm	32,0 L
254 7	38	380 mm	331 mm	38,0 L
257 8	40	400 mm	355 mm	45,0 L
260 8	45	450 mm	415 mm	65,0 L
263 9	50	500 mm	477 mm	94,0 L
266 0	55	550 mm	495 mm	117,0 L
269 1	60	600 mm	450 mm	127,0 L

Número de registro do N° 20 ao N° 28:

Panela metálica avaliada conforme Portaria Inmetro n° 499. Informações do selo de conformidade.

Natureza da avaliação: Segurança. Avaliação da conformidade: Compulsório.

OCP 134 TS4. Número de registro: 005032/2020

Composição: Liga de alumínio.

CAÇAROLA ECONÔMICA COM ABA HOTEL

Cazuela económica con borde (Hotel)

Cód.	Nº	Diâm.	Altura	Capacid.
<i>Cód.</i>	<i>Nº</i>	<i>Diâmetro</i>	<i>Altura</i>	<i>Capacidad</i>
606 4	22	220 mm	99 mm	3,7 L
609 5	24	240 mm	110 mm	4,8 L
612 5	26	260 mm	117 mm	6,3 L
715 3	28	280 mm	126 mm	8,0 L
618 7	30	300 mm	140 mm	9,8 L
621 7	32	320 mm	151 mm	12,0 L
624 8	34	340 mm	158 mm	14,5 L
627 9	36	360 mm	167 mm	17,2 L
630 9	38	380 mm	174 mm	20,4 L
633 0	40	400 mm	183 mm	23,8 L
636 1	45	450 mm	194 mm	31,7 L
639 2	50	500 mm	200 mm	41,2 L



Número de registro do Nº 22 ao Nº 36:

Panela metálica avaliada conforme Portaria Inmetro nº 499. Informações do selo de conformidade.

Natureza da avaliação: Segurança. Avaliação da conformidade: Compulsório.

OCP 134 TS4. Número de registro: 005032/2020

Composição: Liga de alumínio.



CALDEIRÃO ECONÔMICO COM ABA HOTEL

Caldero economico con borde (Hotel)

Cód.	Nº	Diâm.	Altura	Capacid.
<i>Cód.</i>	<i>Nº</i>	<i>Diâmetro</i>	<i>Altura</i>	<i>Capacidad</i>
599 9	20	200 mm	189 mm	5,7 L
601 9	22	220 mm	218 mm	8,0 L
604 0	24	240 mm	231 mm	10,0 L
607 1	26	260 mm	241 mm	12,0 L
610 1	28	280 mm	250 mm	15,0 L
613 2	30	300 mm	260 mm	18,0 L
616 3	32	320 mm	278 mm	22,0 L
619 4	34	340 mm	304 mm	27,0 L
622 4	36	360 mm	318 mm	32,0 L
625 5	38	380 mm	331 mm	38,0 L
628 6	40	400 mm	355 mm	45,0 L
631 6	45	450 mm	415 mm	65,0 L
634 7	50	500 mm	477 mm	94,0 L

Número de registro do Nº 20 ao Nº 28:

Panela metálica avaliada conforme Portaria Inmetro nº 499. Informações do selo de conformidade.

Natureza da avaliação: Segurança. Avaliação da conformidade: Compulsório.

OCP 134 TS4. Número de registro: 005032/2020

Composição: Liga de alumínio.

CAÇAROLA HOTEL COM ASAS BAQUELITE

Cazuela con asas baquelita (Hotel)

Cód. Cód.	Nº Nº	Diâm. Diâmetro	Altura Altura	Capacid. Capacidad
1051 1	30	300 mm	140 mm	9,7 L
1054 2	32	320 mm	151 mm	11,7 L
1057 3	34	340 mm	158 mm	14,0 L
1060 3	36	360 mm	167 mm	17,0 L
1063 4	38	380 mm	174 mm	19,5 L
1066 5	40	400 mm	183 mm	22,5 L



Número de registro do Nº 30 ao Nº 36:

Panela metálica avaliada conforme Portaria Inmetro nº 499. Informações do selo de conformidade.

Natureza da avaliação: Segurança. Avaliação da conformidade: Compulsório.

OCP 134 TS4. Número de registro: 005032/2020

Composição: Liga de alumínio e baquelite.

CALDEIRÃO HOTEL COM ASAS BAQUELITE

Caldero con asas baquelita (Hotel)



Cód. Cód.	Nº Nº	Diâm. Diâmetro	Altura Altura	Capacid. Capacidad
1069 6	30	300 mm	260 mm	18,0 L
1072 6	32	320 mm	278 mm	22,0 L
1075 7	34	340 mm	304 mm	27,0 L
1078 8	36	360 mm	318 mm	32,0 L
1081 8	38	380 mm	331 mm	38,0 L
1084 9	40	400 mm	355 mm	45,0 L

Composição: Liga de alumínio e baquelite.

CALDEIRÃO HOTEL 60 - COM 4 ASAS

Caldero 60 - con 4 asas (Hotel)

Cód. Cód.	Nº Nº	Diâm. Diámetro	Altura Altura	Capacid. Capacidad
1037 5	60	600 mm	450 mm	127 L

Composição: Liga de alumínio.



MINI CAÇAROLA HOTEL POLIDA - COM TAMPA

Mini cazuela pulida - con tapa (Hotel)



Cód. Cód.	Nº Nº	Diâm. Diámetro	Altura Altura	Capacid. Capacidad
1677 3	10	100 mm	60 mm	450 ml
1680 3	12	120 mm	70 mm	750 ml

Panela metálica avaliada conforme Portaria Inmetro nº 499.
 Informações do selo de conformidade. Natureza da avaliação: Segurança. Avaliação da conformidade: Compulsório.
 OCP 134 TS4. Número de registro: 005032/2020
 Composição: Liga de alumínio e baquelite.

MINI CAÇAROLA HOTEL POLIDA - SEM TAMPA

Mini cazuela pulida - sin tapa (Hotel)

Cód. Cód.	Nº Nº	Diâm. Diámetro	Altura Altura	Capacid. Capacidad
1675 9	10	100 mm	60 mm	450 ml
1678 0	12	120 mm	70 mm	750 ml

Panela metálica avaliada conforme Portaria Inmetro nº 499.
 Informações do selo de conformidade. Natureza da avaliação: Segurança. Avaliação da conformidade: Compulsório.
 OCP 134 TS4. Número de registro: 005032/2020
 Composição: Liga de alumínio.



PANELA HOTEL CÔNICA C/ BICO S/ TAMPA (BALDEADEIRA)

Sartén bombado con pico sin tapa (Hotel)



Cód. Cód.	Nº Nº	Diâm. Diámetro	Altura Altura	Capacid. Capacidad
691 0	16	160 mm	86 mm	1,5 L
694 1	18	180 mm	97 mm	2,2 L
697 2	20	200 mm	98 mm	2,8 L
700 9	22	220 mm	116 mm	4,0 L
703 0	24	240 mm	124 mm	5,1 L
706 1	26	260 mm	132 mm	6,5 L
709 2	28	280 mm	152 mm	8,9 L

Panela metálica avaliada conforme Portaria Inmetro nº 499. Informações do selo de conformidade.
 Natureza da avaliação: Segurança. Avaliação da conformidade: Compulsório.
 OCP 134 TS4. Número de registro: 005032/2020
 Composição: Liga de alumínio.

PANELA HOTEL - CABO ALUMÍNIO

Sartén con mango aluminio (Hotel)

Cód.	Nº	Diâm.	Altura	Capacid.
Cód.	Nº	Diâmetro	Altura	Capacidad
159 5	18	180 mm	88 mm	2,0 L
162 5	20	200 mm	94 mm	2,8 L
165 6	22	220 mm	100 mm	3,7 L
168 7	24	240 mm	105 mm	4,8 L
171 7	26	260 mm	117 mm	6,1 L
174 8	28	280 mm	123 mm	7,5 L

Panela metálica avaliada conforme Portaria Inmetro nº 499. Informações do selo de conformidade.

Natureza da avaliação: Segurança. Avaliação da conformidade: Compulsório.

OCP 134 TS4. Número de registro: 005032/2020

Composição: Liga de alumínio.



PANELA HOTEL CABO BAQUELITE

Sartén con mango de baquelite (Hotel)



Cód.	Nº	Diâm.	Altura	Capacid.
Cód.	Nº	Diâmetro	Altura	Capacidad
532 6	24	240 mm	110 mm	4,8 L
544 9	26	260 mm	117 mm	6,1 L
548 7	28	280 mm	126 mm	7,5 L
549 4	30	300 mm	140 mm	9,7 L
550 0	32	320 mm	151 mm	11,7 L
551 7	34	340 mm	158 mm	14,0 L

Panela metálica avaliada conforme Portaria Inmetro nº 499. Informações do selo de conformidade.

Natureza da avaliação: Segurança. Avaliação da conformidade: Compulsório.

OCP 134 TS4. Número de registro: 005032/2020

Composição: Liga de alumínio, ferro e baquelite.

CAÇAROLA FRITADEIRA COM CESTO - SEM TAMPA

Cazuela con cesto freidor - sin tapa

Cód.	Nº	Diâm.	Altura	Capacid.	
Cód.	Nº	Diâmetro	Altura	Capacidad	
1300 0	26	260 mm	117 mm	6,1 L	Asa Arame
1303 1	28	280 mm	126 mm	7,5 L	Asa Arame
1306 2	30	300 mm	140 mm	9,7 L	Asa Baquelite
1309 3	32	320 mm	151 mm	11,7 L	Asa Baquelite
1312 3	34	340 mm	158 mm	14,0 L	Asa Baquelite



Panela metálica avaliada conforme Portaria Inmetro nº 499. Informações do selo de conformidade.

Natureza da avaliação: Segurança. Avaliação da conformidade: Compulsório.

OCP 134 TS4. Número de registro: 005032/2020

Composição Caçarola fritadeira asa arame: Liga de alumínio e ferro.

Composição Caçarola fritadeira asa baquelite: Liga de alumínio, ferro e baquelite.

CAÇAROLA A VAPOR COM ASAS BAQUELITE - 2 PEÇAS

Cazuela a vapor con asas baquelita - 2 piezas

Cód.	Nº	Diâm.	Altura unidade	Capacid. unidade
<i>Cód.</i>	<i>Nº</i>	<i>Diâmetro</i>	<i>Altura unidad</i>	<i>Capacidad unidad</i>
1091 7	26	260 mm	113 mm	6,1 L
1097 9	32	320 mm	148 mm	12,0 L
1103 7	36	360 mm	160 mm	17,0 L
1109 9	40	400 mm	178 mm	22,5 L
1115 0	45	450 mm	193 mm	31,1 L



Panela metálica avaliada conforme Portaria Inmetro nº 499. Informações do selo de conformidade.

Natureza da avaliação: Segurança. Avaliação da conformidade: Compulsório.

OCP 134 TS4. Número de registro: 005032/2020

Composição: Liga de alumínio e baquelite.



CAÇAROLA A VAPOR COM ASAS BAQUELITE - 3 PEÇAS

Cazuela a vapor con asas baquelita - 3 piezas

Cód.	Nº	Diâm.	Altura unidade	Capacid. unidade
<i>Cód.</i>	<i>Nº</i>	<i>Diâmetro</i>	<i>Altura unidad</i>	<i>Capacidad unidad</i>
1094 8	26	260 mm	113 mm	6,1 L
1100 6	32	320 mm	148 mm	12,0 L
1106 8	36	360 mm	160 mm	17,0 L
1112 9	40	400 mm	178 mm	22,5 L
1118 1	45	450 mm	193 mm	31,1 L

Número de registro do Nº 26 a Nº 36:

Panela metálica avaliada conforme Portaria Inmetro nº 499. Informações do selo de conformidade.

Natureza da avaliação: Segurança. Avaliação da conformidade: Compulsório.

OCP 134 TS4. Número de registro: 005032/2020

Composição: Liga de alumínio e baquelite.

MULTI-COZER - CAÇAROLA PARA COZINHAR MASSA COM 3 CESTOS S/ TAMPA

Cazuela para cocinar pasta con 3 coladores s/ tapa

Cód.	Nº	Diâm.	Altura	Capacid.
<i>Cód.</i>	<i>Nº</i>	<i>Diâmetro</i>	<i>Altura</i>	<i>Capacidad</i>
801 3	36	360 mm	213 mm	20 L

Composição: Liga de alumínio, ferro e baquelite.



LINHA PREMIUM

CAÇAROLA HOTEL PREMIUM 5 mm

Cazuela Premium 5 mm (Hotel)

Cód. Cód.	Nº Nº	Diâm. Diâmetro	Altura Altura	Capacid. Capacidad
859 4	26	260 mm	117 mm	6,1 L
860 0	28	280 mm	126 mm	7,5 L
861 7	30	300 mm	140 mm	9,7 L
862 4	32	320 mm	151 mm	11,7 L
863 1	34	340 mm	158 mm	14,0 L
864 8	36	360 mm	167 mm	17,0 L
865 5	38	380 mm	174 mm	19,5 L
866 2	40	400 mm	183 mm	22,5 L
867 9	45	450 mm	194 mm	31,1 L
868 6	50	500 mm	200 mm	41,0 L
869 3	55	550 mm	215 mm	50,0 L
870 9	60	600 mm	252 mm	70,0 L
871 6	70	700 mm	330 mm	126,0 L



Número de registro do N° 26 ao N° 36:

Panela metálica avaliada conforme Portaria Inmetro n° 499. Informações do selo de conformidade.

Natureza da avaliação: Segurança. Avaliação da conformidade: Compulsório.

OCP 134 TS4. Número de registro: 005032/2020

Composição: Liga de alumínio.



CALDEIRÃO HOTEL PREMIUM 5 mm

Caldero Premium 5 mm (Hotel)

Cód. Cód.	Nº Nº	Diâm. Diâmetro	Altura Altura	Capacid. Capacidad
950 8	24	240 mm	231 mm	10,0 L
953 9	26	260 mm	241 mm	12,0 L
954 6	28	280 mm	250 mm	15,0 L
961 4	30	300 mm	260 mm	18,0 L
962 1	32	320 mm	278 mm	22,0 L
963 8	34	340 mm	304 mm	27,0 L
964 5	36	360 mm	318 mm	32,0 L
965 2	38	380 mm	331 mm	38,0 L
966 9	40	400 mm	355 mm	45,0 L
967 6	45	450 mm	415 mm	65,0 L
968 3	50	500 mm	477 mm	94,0 L
970 6	55	550 mm	495 mm	117,0 L
971 3	60	600 mm	450 mm	127,0 L

Número de registro do N° 24 e N° 28:

Panela metálica avaliada conforme Portaria Inmetro n° 499. Informações do selo de conformidade.

Natureza da avaliação: Segurança. Avaliação da conformidade: Compulsório.

OCP 134 TS4. Número de registro: 005032/2020

Composição: Liga de alumínio.

CANECA HOTEL PREMIUM C/ CABO BAQUELITE 2,5 mm

Hervidor Premium 2,5mm con mango de baquelita (Hotel)

Cód.	Nº	Diâm.	Altura	Capacid.
<i>Cód.</i>	<i>Nº</i>	<i>Diámetro</i>	<i>Altura</i>	<i>Capacidad</i>
855 6	16	160 mm	153 mm	3,0 L
856 3	18	180 mm	168 mm	4,2 L
857 0	20	200 mm	190 mm	5,8 L
858 7	22	220 mm	213 mm	8,0 L



Panela metálica avaliada conforme Portaria Inmetro nº 499. Informações do selo de conformidade.

Natureza da avaliação: Segurança. Avaliação da conformidade: Compulsório.

OCP 134 TS4. Número de registro: 004852/2020

Composição: Liga de alumínio e baquelite.

FORMA DE PIZZA HOTEL PREMIUM - 1,6 mm

Molde bajo para pizza



Cód.	Nº	Diâm.	Altura
<i>Cód.</i>	<i>Nº</i>	<i>Diámetro</i>	<i>Altura</i>
1082 5	25	250 mm	10 mm
1085 6	30	300 mm	10 mm
1088 7	35	350 mm	10 mm

Panela metálica avaliada conforme Portaria Inmetro nº 499. Informações do selo de conformidade.

Natureza da avaliação: Segurança. Avaliação da conformidade: Compulsório.

OCP 134 TS4. Número de registro: 004849/2020

Composição: Liga de alumínio.

ASSADEIRA RETANGULAR HOTEL PREMIUM - 3,5 mm

Asadera rectangular Premium 3,5 mm (Hotel)

Cód.	Nº	Compr.	Largura	Altura	Capacid.
<i>Cód.</i>	<i>Nº</i>	<i>Long.</i>	<i>Anchura</i>	<i>Altura</i>	<i>Capacidad</i>
956 0	6	500 mm	340 mm	72 mm	9,8 L
957 7	7	550 mm	380 mm	72 mm	12,2 L
958 4	8	600 mm	400 mm	82 mm	16,0 L
959 1	9	700 mm	420 mm	82 mm	20,0 L



Panela metálica avaliada conforme Portaria Inmetro nº 499. Informações do selo de conformidade.

Natureza da avaliação: Segurança. Avaliação da conformidade: Compulsório.

OCP 134 TS4. Número de registro: 004849/2020

Composição: Liga de alumínio.

LINHA PREMIUM

FRIGIDEIRA HOTEL PREMIUM ANTIADERENTE C/ CABO BAQUELITE - 2,5 mm

Sárten Premium antiaderente 2,5 mm con mango de baquelita (Hotel)

Cód.	Nº	Diâm.	Altura	Capacid.
Cód.	Nº	Diámetro	Altura	Capacidad
1126 6	24	240 mm	45 mm	1,6 L
1129 7	26	260 mm	47 mm	2,1 L
1132 7	28	280 mm	47 mm	2,4 L
1135 8	30	300 mm	49 mm	2,8 L
1138 9	32	320 mm	52 mm	3,7 L
1141 9	34	340 mm	55 mm	4,2 L
1144 0	36	360 mm	53 mm	4,9 L
1147 1	38	380 mm	56 mm	5,4 L
1150 1	40	400 mm	52 mm	6,0 L



Nº 24 ao Nº 30



Nº 32 ao Nº 40

Panela metálica avaliada conforme Portaria Inmetro nº 499. Informações do selo de conformidade.

Natureza da avaliação: Segurança. Avaliação da conformidade: Compulsório.

OCP 134 TS4. Número de registro: 004866/2020

Classe de Desempenho Aderência - A - (Ótimo).

Composição: Liga de alumínio, antiaderente, ferro e baquelite.

FRIGIDEIRA HOTEL PREMIUM C/ CABO BAQUELITE - 2,5 mm

Sárten Premium 2,5 mm con mango de baquelita (Hotel)



Nº 24 ao Nº 30



Nº 32 ao Nº 40

Cód.	Nº	Diâm.	Altura	Capacid.
Cód.	Nº	Diámetro	Altura	Capacidad
1153 2	24	240 mm	45 mm	1,6 L
1156 3	26	260 mm	47 mm	2,1 L
1159 4	28	280 mm	47 mm	2,4 L
1162 4	30	300 mm	49 mm	2,8 L
1165 5	32	320 mm	52 mm	3,7 L
1168 6	34	340 mm	55 mm	4,2 L
1171 6	36	360 mm	53 mm	4,9 L
1174 7	38	380 mm	56 mm	5,4 L
1177 8	40	400 mm	52 mm	6,0 L

Panela metálica avaliada conforme Portaria Inmetro nº 499. Informações do selo de conformidade.

Natureza da avaliação: Segurança. Avaliação da conformidade: Compulsório.

OCP 134 TS4. Número de registro: 005024/2020

Composição: Liga de alumínio, ferro e baquelite.

MARMITÃO PARA TRANSPORTE

Marmita para el transporte

Cód.	Diâm.	Altura	Capacid.
<i>Cód.</i>	<i>Diâmetro</i>	<i>Altura</i>	<i>Capacidad</i>
434 3	298 mm	212 mm	10 L
427 5	295 mm	310 mm	17 L
430 5	370 mm	388 mm	35 L
433 6	397 mm	412 mm	41 L

Composição: Liga de alumínio, ferro e borracha.



MARMITÃO PARA TRANSPORTE COM DIVISÕES

Marmita para el transporte con divisiones

Medidas Individuais

Cód.	Divisões	Diâm.	Altura	Capacid.
<i>Cód.</i>	<i>Divisiones</i>	<i>Diâmetro</i>	<i>Altura</i>	<i>Capacidad</i>
733 7	02	295 mm	180 mm	12 L cada
736 8	03	295 mm	120 mm	7,8 L cada
739 9	04	295 mm	89 mm	5,7 L cada

Medidas Parte Externa

Diâm.	Altura
<i>Diâmetro</i>	<i>Altura</i>
320 mm	338 mm

Composição: Liga de alumínio, ferro e borracha.



FORMA P/ PUDIM COM TUBO*Budínera con rosquilla*

Cód. Cód.	Nº Nº	Diâm. Diámetro	Altura Altura	Capacid. Capacidad
772 6	18	180 mm	80 mm	1,4 L
775 7	20	200 mm	90 mm	2,0 L
778 8	22	220 mm	90 mm	2,3 L
781 8	24	240 mm	106 mm	3,4 L
784 9	26	260 mm	108 mm	4,4 L
782 5	28	280 mm	102 mm	5,2 L
785 6	30	300 mm	102 mm	6,0 L
788 7	36	360 mm	130 mm	8,9 L



Panela metálica avaliada conforme Portaria Inmetro nº 499. Informações do selo de conformidade.

Natureza da avaliação: Segurança. Avaliação da conformidade: Compulsório.

OCP 134 TS4. Número de registro: 004849/2020

Composição: Liga de alumínio.

FORMA PARA PUDIM COM TUBO - ANTIADERENTE INTERNO*Budínera con rosquilla antiadherente interna*

Cód. Cód.	Nº Nº	Diâm. Diámetro	Altura Altura	Capacid. Capacidad
1632 2	18	180 mm	80 mm	1,4 L
1635 3	20	200 mm	90 mm	2,0 L
1638 4	22	220 mm	90 mm	2,3 L
1641 4	24	240 mm	106 mm	3,4 L
1644 5	26	260 mm	108 mm	4,4 L
1647 6	28	280 mm	102 mm	5,2 L
1650 6	30	300 mm	102 mm	6,0 L
1653 7	36	360 mm	130 mm	8,9 L

Panela metálica avaliada conforme Portaria Inmetro nº 499. Informações do selo de conformidade.

Natureza da avaliação: Segurança. Avaliação da conformidade: Compulsório.

OCP 134 TS4. Número de registro: 004865/2020

Classe de Desempenho Aderência - A - (Ótimo).

Composição: Liga de alumínio e antiaderente.

TRAVESSA DE ALUMÍNIO*Fuente de aluminio*

Cód. Cód.	Nº Nº	Compr. Long	Largura Anchura	Altura Altura
077 2	1	235 mm	133 mm	20 mm
080 2	2	265 mm	160 mm	23 mm
083 3	3	305 mm	195 mm	30 mm

Composição: Liga de alumínio.



FORMA DE PIZZA

Molde para pizza

Cód. Cód.	Nº Nº	Diâm. Diâmetro	Altura Altura	Capacid. Capacidad
372 8	11	110 mm	16,7 mm	0,10 L
375 9	12	120 mm	16,5 mm	0,15 L
378 0	14	140 mm	16,0 mm	0,20 L
117 5	15	150 mm	16,2 mm	0,25 L
381 0	16	160 mm	16,0 mm	0,30 L
384 1	18	180 mm	15,86 mm	0,40 L
120 5	20	200 mm	17,2 mm	0,50
123 6	25	246 mm	17,5 mm	0,80 L
126 7	30	300 mm	20,0 mm	1,30 L
129 8	35	350 mm	20,6 mm	1,90 L
132 8	40	400 mm	20,0 mm	2,40 L
797 9	45	450 mm	20,0 mm	3,00 L
794 8	50	500 mm	20,0 mm	3,80 L



Panela metálica avaliada conforme Portaria Inmetro nº 499. Informações do selo de conformidade.

Natureza da avaliação: Segurança. Avaliação da conformidade: Compulsório.

OCP 134 TS4. Número de registro: 004849/2020

Composição: Liga de alumínio.

FORMA DE PIZZA COM FUROS

Molde perforado para pizza

Cód. Cód.	Nº Nº	Diâm. Diâmetro	Altura Altura	Capacid. Capacidad
826 6	25	246 mm	17,5 mm	0,80 L
829 7	30	300 mm	20,0 mm	1,30 L
832 7	35	350 mm	20,6 mm	1,90 L



Panela metálica avaliada conforme Portaria Inmetro nº 499. Informações do selo de conformidade.

Natureza da avaliação: Segurança. Avaliação da conformidade: Compulsório.

OCP 134 TS4. Número de registro: 004849/2020

Composição: Liga de alumínio.

FORMA DE PIZZA BAIXA

Molde bajo para pizza

Cód. Cód.	Nº Nº	Diâm. Diâmetro	Altura Altura	Capacid. Capacidad
762 7	30	300 mm	9,5 mm	0,70 L
765 8	35	350 mm	10,0 mm	0,90 L
768 9	40	400 mm	8,5 mm	1,0 L

Panela metálica avaliada conforme Portaria Inmetro nº 499. Informações do selo de conformidade.

Natureza da avaliação: Segurança. Avaliação da conformidade: Compulsório.

OCP 134 TS4. Número de registro: 004849/2020

Composição: Liga de alumínio.



TAMPA DE FORMA DE PIZZA

Tapa de molde para pizza

Cód. Cód.	Nº Nº	Diâm. Diâmetro	Altura Altura
949 2	25	254 mm	50 mm
952 2	30	357 mm	60 mm
135 9	35	302 mm	60 mm
138 0	40	405 mm	60 mm

Composição: Liga de alumínio e baquelite.

FORMA DE PIZZA ABAULADA

Molde abovedado para pizza

Cód.	Nº	Diâm.	Altura	Capacid.
Cód.	Nº	Diâmetro	Altura	Capacidad
1076 4	35	350 mm	15,5 mm	1,4 L



Panela metálica avaliada conforme Portaria Inmetro nº 499. Informações do selo de conformidade.

Natureza da avaliação: Segurança. Avaliação da conformidade: Compulsório.

OCP 134 TS4. Número de registro: 004849/2020

Composição: Liga de alumínio.

FORMA DE PIZZA COM FUROS ABAULADA

Molde perforado y abovedado para pizza

Cód.	Nº	Diâm.	Altura	Capacid.
Cód.	Nº	Diâmetro	Altura	Capacidad
1073 3	35	350 mm	15,5 mm	1,4 L



Panela metálica avaliada conforme Portaria Inmetro nº 499. Informações do selo de conformidade.

Natureza da avaliação: Segurança. Avaliação da conformidade: Compulsório.

OCP 134 TS4. Número de registro: 004849/2020

Composição: Liga de alumínio.

TELA REDONDA PARA FORMA DE PIZZA

Pantalla redonda para molde para pizza

Cód.	Nº	Diâm.	Altura
Cód.	Nº	Diâmetro	Altura
1697 1	20	200 mm	0,5 mm
1700 8	25	250 mm	0,5 mm
1703 8	30	300 mm	0,5 mm
1706 0	35	350 mm	0,5 mm
1709 1	40	400 mm	0,5 mm
1715 2	45	450 mm	0,5 mm



Composição: Liga de alumínio.

PÁ DE PIZZA - CABO INOX

Tapa de molde para pizza

Cód.	Nº	Diâm.	Cabo
Cód.	Nº	Diâmetro	Cable
1699 5	35	350 mm	320 mm
1751 0	35	350 mm	1200 mm



Composição: Liga de alumínio e inox.

FRIGIDEIRA CABO INOX

Sartén antiaderente mango de acero inoxidable

Cód.	Nº	Diâm.	Altura	Capacid.
Cód.	Nº	Diâmetro	Altura	Capacidad
1520 2	20	200 mm	50 mm	1,0 L
1523 3	24	240 mm	59 mm	1,8 L
1526 4	28	280 mm	59 mm	2,3 L
1529 5	32	320 mm	57,5 mm	3,6 L



Panela metálica avaliada conforme Portaria Inmetro nº 499. Informações do selo de conformidade.
 Natureza da avaliação: Segurança. Avaliação da conformidade: Compulsório.
 OCP 134 TS4. Número de registro: 005024/2020.
 Composição: Liga de alumínio, antiaderente, silicone e inox.

FRIGIDEIRA ANTIADERENTE CABO INOX

Sartén antiaderente mango de acero inoxidable

Cód.	Nº	Diâm.	Altura	Capacid.
Cód.	Nº	Diâmetro	Altura	Capacidad
1527 1	20	200 mm	50 mm	1,0 L
1530 1	24	240 mm	59 mm	1,8 L
1533 2	28	280 mm	59 mm	2,3 L
1536 3	32	320 mm	57,5 mm	3,6 L



Panela metálica avaliada conforme Portaria Inmetro nº 499. Informações do selo de conformidade.
 Natureza da avaliação: Segurança. Avaliação da conformidade: Compulsório.
 OCP 134 TS4. Número de registro: 004866/2020. Classe de Desempenho Aderência - A - (Ótimo).
 Composição: Liga de alumínio, antiaderente, silicone e inox.

FRIGIDEIRA ANTIADERENTE TAMPA DE VIDRO - CABO BAQUELITE

Sartén antiaderente tapa de vidro mango de baquelita

Cód.	Nº	Diâm.	Altura	Capacid.
Cód.	Nº	Diâmetro	Altura	Capacidad
1186 0	28	280 mm	50 mm	2,8 L
1189 1	30	300 mm	50 mm	3,1 L
1192 1	32	320 mm	50 mm	4,0 L



Panela metálica avaliada conforme Portaria Inmetro nº 499.
 Informações do selo de conformidade.
 Natureza da avaliação: Segurança. Avaliação da conformidade: Compulsório.
 OCP 134 TS4. Número de registro: 004866/2020
 Classe de Desempenho Aderência - A - (Ótimo).
 Composição: Liga de alumínio, antiaderente, baquelite, ferro, vidro e inox.

FRIGIDEIRA ANTIADERENTE TAMPA DE VIDRO - ASAS BAQUELITE

Sartén antiaderente tapa de vidro asa de baquelita

Cód.	Nº	Diâm.	Altura	Capacid.
Cód.	Nº	Diâmetro	Altura	Capacidad
1154 9	28	280 mm	50 mm	2,8 L
1157 0	30	300 mm	50 mm	3,1 L
1160 0	32	320 mm	50 mm	4,0 L



Panela metálica avaliada conforme Portaria Inmetro nº 499.
 Informações do selo de conformidade.
 Natureza da avaliação: Segurança. Avaliação da conformidade: Compulsório.
 OCP 134 TS4. Número de registro: 004866/2020. Classe de Desempenho Aderência - A - (Ótimo).
 Composição: Liga de alumínio, antiaderente, baquelite, ferro, vidro e inox.

PAELLERA ANTIADERENTE

Paellera antiadherente

Cód.	Nº	Diâm.	Altura	Capacid.
<i>Cód.</i>	<i>Nº</i>	<i>Diâmetro</i>	<i>Altura</i>	<i>Capacidad</i>
641 5	32	320 mm	55 mm	3,9 L
644 6	40	400 mm	55 mm	6,0 L
647 7	50	500 mm	60 mm	9,3 L
650 7	60	600 mm	63 mm	15,2 L



Panela metálica avaliada conforme Portaria Inmetro nº 499. Informações do selo de conformidade.

Natureza da avaliação: Segurança. Avaliação da conformidade: Compulsório.

OCP 134 TS4. Número de registro: 004866/2020

Classe de Desempenho Aderência - A - (Ótimo).

Composição: Liga de alumínio, antiaderente e ferro.



PAELLERA LIXADA

Paellera lijada

Cód.	Nº	Diâm.	Altura	Capacid.
<i>Cód.</i>	<i>Nº</i>	<i>Diâmetro</i>	<i>Altura</i>	<i>Capacidad</i>
3090	40		mm	
3091 5	50	500 mm	55 mm	9,3 L
3092 2	80	800 mm	60 mm	15,5 L

Panela metálica avaliada conforme Portaria Inmetro nº 499. Informações do selo de conformidade.

Natureza da avaliação: Segurança. Avaliação da conformidade: Compulsório.

OCP 134 TS4. Número de registro: 005024/2020

Composição: Liga de alumínio.

FRIGIDEIRA WOK ANTIADERENTE - CABO BAQUELITE

Sartén Wok antiadherente - mango de baquelita

Cód.	Nº	Diâm.	Altura	Capacid.
<i>Cód.</i>	<i>Nº</i>	<i>Diâmetro</i>	<i>Altura</i>	<i>Capacidad</i>
1161 7	30	300 mm	70 mm	3,7 L
1164 8	35	350 mm	70 mm	5,2 L

Panela metálica avaliada conforme Portaria Inmetro nº 499.

Informações do selo de conformidade.

Natureza da avaliação: Segurança. Avaliação da conformidade: Compulsório.

OCP 134 TS4. Número de registro: 004866/2020

Classe de Desempenho Aderência - A - (Ótimo).

Composição: Liga de alumínio, antiaderente, ferro e baquelite.



FRIGIDEIRA WOK ANTIADERENTE - ASA CROMADA

Sartén Wok antiadherente - Asa cromada

Cód.	Nº	Diâm.	Altura	Capacid.
<i>Cód.</i>	<i>Nº</i>	<i>Diâmetro</i>	<i>Altura</i>	<i>Capacidad</i>
1170 9	30	300 mm	70 mm	3,7 L
1173 0	35	350 mm	70 mm	5,2 L

Panela metálica avaliada conforme Portaria Inmetro nº 499.

Informações do selo de conformidade.

Natureza da avaliação: Segurança. Avaliação da conformidade: Compulsório.

OCP 134 TS4. Número de registro: 004866/2020. Classe de Desempenho Aderência - A - (Ótimo).

Composição: Liga de alumínio, antiaderente e ferro.



FRIGIDEIRA HOTEL ANTIADERENTE - CABO BAQUELITE

Sartén antiadherente - mango baquelita (Hotel)

Cód.	Nº	Diâm.	Altura	Capacid.
Cód.	Nº	Diâmetro	Altura	Capacidad
1528 8	20	200 mm	55 mm	1,5 L
15318	22	220 mm	50 mm	1,8 L
534 0	24	240 mm	58 mm	2,0 L
535 7	26	260 mm	58 mm	2,5 L
536 4	28	280 mm	65 mm	2,8 L
537 1	30	300 mm	60 mm	3,3 L
538 8	32	320 mm	68 mm	4,3 L
539 5	34*	340 mm	64 mm	4,7 L
540 1	36*	360 mm	68 mm	5,7 L
541 8	38*	380 mm	67 mm	6,3 L
542 5	40*	400 mm	69 mm	7,3 L

*Com Asa Auxiliar / *con asa para ayudar



Panela metálica avaliada conforme Portaria Inmetro nº 499.

Informações do selo de conformidade.

Natureza da avaliação: Segurança. Avaliação da conformidade: Compulsório.

OCP 134 TS4. Número de registro: 004866/2020

Classe de Desempenho Aderência - A - (Ótimo).

Composição: Liga de alumínio, antiaderente, baquelite e ferro.



FRIGIDEIRA HOTEL CABO BAQUELITE

Sartén con mango de baquelita (Hotel)

Cód.	Nº	Diâm.	Altura	Capacid.
Cód.	Nº	Diâmetro	Altura	Capacidad
1506 6	20	200 mm	55 mm	1,5 L
1509 7	22	220 mm	50 mm	1,8 L
512 8	24	240 mm	58 mm	2,0 L
513 5	26	260 mm	58 mm	2,5 L
514 2	28	280 mm	65 mm	2,8 L
515 9	30	300 mm	60 mm	3,3 L
516 6	32	320 mm	68 mm	4,3 L
517 3	34*	340 mm	64 mm	4,7 L
518 0	36*	360 mm	68 mm	5,7 L
519 7	38*	380 mm	67 mm	6,3 L
520 3	40*	400 mm	69 mm	7,3 L

*Com Asa Auxiliar / *con asa para ayudar

Panela metálica avaliada conforme Portaria Inmetro nº 499.

Informações do selo de conformidade.

Natureza da avaliação: Segurança. Avaliação da conformidade: Compulsório.

OCP 134 TS4. Número de registro: 005024/2020

Composição: Liga de alumínio, baquelite e ferro

FRIGIDEIRA HOTEL CABO ALUMÍNIO

Sartén con mango de aluminio (Hotel)

Cód.	Nº	Diâm.	Altura	Capacid.
<i>Cód.</i>	<i>Nº</i>	<i>Diámetro</i>	<i>Altura</i>	<i>Capacidad</i>
809 9	24	240 mm	56 mm	2,0 L
812 9	26	260 mm	58 mm	2,5 L
815 0	28	280 mm	56 mm	2,8 L
186 1	30	300 mm	61 mm	3,3 L
189 2	32	320 mm	68 mm	4,3 L
192 2	34	340 mm	66 mm	4,7 L
195 3	36	360 mm	65 mm	5,7 L
1600	40	400 mm	69 mm	7,3 L



Panela metálica avaliada conforme Portaria Inmetro nº 499. Informações do selo de conformidade.

Natureza da avaliação: Segurança. Avaliação da conformidade: Compulsório.

OCP 134 TS4. Número de registro: 005024/2020

Composição: Liga de alumínio.

FRIGIDEIRA HOTEL COM ASAS

Sartén con asa (Hotel)



Cód.	Nº	Diâm.	Altura	Capacid.
<i>Cód.</i>	<i>Nº</i>	<i>Diámetro</i>	<i>Altura</i>	<i>Capacidad</i>
605 7	24	240 mm	56 mm	2,0 L
608 8	26	260 mm	56 mm	2,5 L
611 8	28	280 mm	56 mm	2,8 L
198 4	30	300 mm	61 mm	3,3 L
201 1	32	320 mm	68 mm	4,3 L
204 2	34	340 mm	66 mm	4,7 L
207 3	36	360 mm	67 mm	5,7 L
935 5	40	400 mm	68 mm	7,3 L
936 2	45	450 mm	87 mm	12,0 L
937 9	50	500 mm	92 mm	15,0 L

Panela metálica avaliada conforme Portaria Inmetro nº 499. Informações do selo de conformidade.

Natureza da avaliação: Segurança. Avaliação da conformidade: Compulsório.

OCP 134 TS4. Número de registro: 005024/2020

Composição: Liga de alumínio.

FRIGIDEIRA HOTEL COM ASAS E COM ORLA

Sartén con asa, con orla (Hotel)

Cód.	Nº	Diâm.	Altura	Capacid.
<i>Cód.</i>	<i>Nº</i>	<i>Diámetro</i>	<i>Altura</i>	<i>Capacidad</i>
179 3	40	400 mm	66 mm	7,3 L
182 3	45	450 mm	88 mm	12,0 L
185 4	50	500 mm	92 mm	15,0 L



Panela metálica avaliada conforme Portaria Inmetro nº 499. Informações do selo de conformidade.

Natureza da avaliação: Segurança. Avaliação da conformidade: Compulsório.

OCP 134 TS4. Número de registro: 005024/2020

Composição: Liga de alumínio.

PERÇAMINHO HOTEL COM ASAS

Sartén con asa (Hotel)



Cód.	Nº	Diâm.	Altura	Capacid.
<i>Cód.</i>	<i>Nº</i>	<i>Diámetro</i>	<i>Altura</i>	<i>Capacidad</i>
243 1	16	160 mm	32,8 mm	0,5 L
246 2	18	180 mm	29,6 mm	0,6 L
249 3	20	200 mm	33,7 mm	0,9 L
252 3	22	220 mm	41,7 mm	1,35 L
299 8	24	240 mm	51,2 mm	2,10 L

Panela metálica avaliada conforme Portaria Inmetro nº 499. Informações do selo de conformidade.

Natureza da avaliação: Segurança. Avaliação da conformidade: Compulsório.

OCP 134 TS4. Número de registro: 005024/2020

Composição: Liga de alumínio.

FRIGIDEIRA PANQUEQUEIRA ANTIADERENTE

Sartén para crepe antiaderente

Cód. Cód.	Nº Nº	Diâm. Diâmetro	Altura Altura	Capacid. Capacidad
1179 2	20	201,6 mm	27,10 mm	0,6 L
1182 2	24	242,6 mm	23,94 mm	0,9 L
1180	26	261,5 mm	26,40 mm	1,0,50 L
1185 3	28	281,2 mm	26,40 mm	1,250 L



Panela metálica avaliada conforme Portaria Inmetro nº 499. Informações do selo de conformidade.

Natureza da avaliação: Segurança. Avaliação da conformidade: Compulsório.

OCP 134 TS4. Número de registro: 004866/2020

Classe de Desempenho Aderência - A - (Ótimo).

Composição: Liga de alumínio, antiaderente, ferro e baquelite.

FRIGIDEIRA MESTRE CHEF

Sartén mestre chef



Cód. Cód.	Nº Nº	Diâm. Diâmetro	Altura Altura	Capacid. Capacidad
1661 2	24	240 mm	47 mm	1,6 L
1664 3	26	260 mm	49 mm	2,1 L
1667 4	28	280 mm	49 mm	2,4 L
1670 4	30	300 mm	53 mm	2,8 L
1673 5	32	320 mm	53 mm	3,7 L
1676 6	34	340 mm	53 mm	4,2 L
1679 7	36	360 mm	53 mm	4,8 L
1682 7	38	380 mm	52 mm	5,4 L
1685 8	40	400 mm	51 mm	6,0 L

Panela metálica avaliada conforme Portaria Inmetro nº 499.

Informações do selo de conformidade.

Natureza da avaliação: Segurança. Avaliação da conformidade: Compulsório.

OCP 134 TS4. Número de registro: 005024/2020

Composição: Liga de alumínio, ferro e baquelite.

FRIGIDEIRA MESTRE CHEF ANTIADERENTE

Sartén mestre chef antiaderente

Cód. Cód.	Nº Nº	Diâm. Diâmetro	Altura Altura	Capacid. Capacidad
1634 6	24	240 mm	47 mm	1,6 L
1637 7	26	260 mm	49 mm	2,1 L
1640 7	28	280 mm	49 mm	2,4 L
1643 8	30	300 mm	53 mm	2,8 L
1646 9	32	320 mm	53 mm	3,7 L
1649 0	34	340 mm	53 mm	4,2 L
1652 0	36	360 mm	53 mm	4,8 L
1655 1	38	380 mm	52 mm	5,4 L
1658 2	40	400 mm	51 mm	6,0 L



Panela metálica avaliada conforme Portaria Inmetro nº 499. Informações do selo de conformidade.

Natureza da avaliação: Segurança. Avaliação da conformidade: Compulsório.

OCP 134 TS4. Número de registro: 004866/2020

Classe de Desempenho Aderência - A - (Ótimo).

Composição: Liga de alumínio, antiaderente, baquelite e ferro.

FRIGIDEIRA HOTEL GRAND ABC - ANTIADERENTE

Sartén antiaderente - Grand ABC (Hotel)

Cód.	Nº	Diâm.	Altura	Capacid.
Cód.	Nº	Diâmetro	Altura	Capacidad
1714 5	28	280 mm	65 mm	2,8 L
1717 6	32	320 mm	68 mm	4,3 L
1720 6	36	360 mm	68 mm	5,7 L
1723 7	40	400 mm	69 mm	7,3 L

Nº 28 sem asa auxiliar.

Panela metálica avaliada conforme Portaria Inmetro nº 499.

Informações do selo de conformidade.

Natureza da avaliação: Segurança. Avaliação da conformidade: Compulsório.

OCP 134 TS4. Número de registro: 004866/2020

Classe de Desempenho Aderência - A - (Ótimo).

Composição: Liga de alumínio, antiaderente, baquelite e ferro.



FRIGIDEIRA MESTRE GRAND CHEF ABC - ANTIADERENTE

Sartén mestre Grand chef ABC - antiaderente

Cód.	Nº	Diâm.	Altura	Capacid.
Cód.	Nº	Diâmetro	Altura	Capacidad
1713 8	28	280 mm	48 mm	2,4 L
1716 9	32	320 mm	53 mm	3,7 L
1719 0	36	360 mm	53 mm	4,8 L
1722 0	40	400 mm	51 mm	6,0 L

Panela metálica avaliada conforme Portaria Inmetro nº 499.

Informações do selo de conformidade.

Natureza da avaliação: Segurança. Avaliação da conformidade: Compulsório.

OCP 134 TS4. Número de registro: 004866/2020

Classe de Desempenho Aderência - A - (Ótimo).

Composição: Liga de alumínio, antiaderente, baquelite e ferro.



FRIGIDEIRA PREMIUM GRAND ABC ANTIADERENTE - 2,5 mm

Sartén premium Grand ABC antiaderente - 2,5 mm

Cód.	Nº	Diâm.	Altura	Capacid.
Cód.	Nº	Diâmetro	Altura	Capacidad
1718 3	28	280 mm	47 mm	2,4 L
1721 3	32	320 mm	52 mm	3,7 L
1724 4	36	360 mm	53 mm	4,9 L
1727 5	40	400 mm	52 mm	6,0 L

Panela metálica avaliada conforme Portaria Inmetro nº 499. Informações do selo de conformidade.

Natureza da avaliação: Segurança. Avaliação da conformidade: Compulsório.

OCP 134 TS4. Número de registro: 004866/2020

Classe de Desempenho Aderência - A - (Ótimo).

Composição: Liga de alumínio, antiaderente, baquelite e ferro.



FRIGIDEIRA PANQUEQUEIRA GRAND ABC

Sartén para crepe Grand ABC

Cód.	Nº	Diâm.	Altura	Capacid.
Cód.	Nº	Diâmetro	Altura	Capacidade
1725 1	24	242,6 mm	23,94 mm	0,9 L
1728 2	28	281,2 mm	26,40 mm	1,25 L



Panela metálica avaliada conforme Portaria Inmetro nº 499.

Informações do selo de conformidade. Natureza da avaliação: Segurança. Avaliação da conformidade: Compulsório.

OCP 134 TS4. Número de registro: 004866/2020. Classe de Desempenho Aderência - A - (Ótimo).

Composição: Liga de alumínio, antiaderente, ferro e baquelite.

FRIGIDEIRA WOK GRAND ABC - ASA CROMADA

Sartén Wok Grand ABC - Asa cromada

Cód.	Nº	Diâm.	Altura	Capacid.
Cód.	Nº	Diâmetro	Altura	Capacidade
1642 1	30	300 mm	70 mm	3,7 L
1645 2	35	350 mm	70 mm	5,2 L



Panela metálica avaliada conforme Portaria Inmetro nº 499.

Informações do selo de conformidade.

Natureza da avaliação: Segurança. Avaliação da conformidade: Compulsório.

OCP 134 TS4. Número de registro: 004866/2020. Classe de Desempenho Aderência - A - (Ótimo).

Composição: Liga de alumínio, antiaderente e ferro..

FRIGIDEIRA WOK GRAND ABC - CABO BAQUELITE

Sartén Wok Grand ABC - mango de baquelita

Cód.	Nº	Diâm.	Altura	Capacid.
Cód.	Nº	Diâmetro	Altura	Capacidade
1648 3	30	300 mm	70 mm	3,7 L
1651 3	35	350 mm	70 mm	5,2 L



Panela metálica avaliada conforme Portaria Inmetro nº 499.

Informações do selo de conformidade.

Natureza da avaliação: Segurança. Avaliação da conformidade: Compulsório.

OCP 134 TS4. Número de registro: 004866/2020.

Classe de Desempenho Aderência - A - (Ótimo).

Composição: Liga de alumínio, antiaderente, ferro e baquelite.

PAELLERA GRAND ABC - ANTIADERENTE

Paellera Grand ABC - antiaderente

Cód.	Nº	Diâm.	Altura	Capacid.
Cód.	Nº	Diâmetro	Altura	Capacidade
1733 6	32	320 mm	55 mm	3,9 L
1736 7	40	400 mm	55 mm	6,0 L



Panela metálica avaliada conforme Portaria Inmetro nº 499. Informações do selo de conformidade.

Natureza da avaliação: Segurança. Avaliação da conformidade: Compulsório.

OCP 134 TS4. Número de registro: 004866/2020.

Classe de Desempenho Aderência - A - (Ótimo).

Composição: Liga de alumínio, antiaderente e ferro.

PASSADOR DE MACARRÃO HOTEL

Escurridor de Pasta (Hotel)

Cód.	Nº	Diâm.	Altura	Capacid.
Cód.	Nº	Diâmetro	Altura	Capacidade
676 7	24	240 mm	120 mm	3,7 L
679 8	26	260 mm	138 mm	5,0 L
682 8	28	280 mm	147 mm	5,5 L
225 7	30	300 mm	155 mm	7,0 L
228 8	35	350 mm	173 mm	11,5 L
231 8	40	400 mm	220 mm	16,0 L
393 3	45	450 mm	220 mm	22,0 L
396 4	50	500 mm	204 mm	30,0 L
399 5	60	570 mm	204 mm	35,0 L

Composição: Liga de alumínio.



PASSADOR DE ARROZ HOTEL

Escurridor de arroz (Hotel)

Cód.	Nº	Diâm.	Altura	Capacid.
Cód.	Nº	Diâmetro	Altura	Capacidade
234 9	30	300 mm	155 mm	7,0 L
237 0	35	350 mm	173 mm	11,5 L
240 0	40	400 mm	220 mm	16,0 L
366 7	45	450 mm	220 mm	22,0 L
367 4	50	500 mm	204 mm	30,0 L
370 4	60	570 mm	204 mm	35,0 L

Composição: Liga de alumínio.

TACHO HOTEL COM ASAS

Caldero semi-esférico c/ asas (Hotel)

Cód.	Nº	Diâm. Boca	Altura	Capacid.
Cód.	Nº	Diâmetro	Altura	Capacidade
255 4	30	295 mm	117 mm	6,5 L
258 5	35	365 mm	150 mm	12,0 L
261 5	40	400 mm	151 mm	15,2 L
264 6	45	450 mm	174 mm	22,0 L
267 7	50	500 mm	214 mm	30,0 L
564 7	55	550 mm	211 mm	42,0 L
567 8	60	600 mm	227 mm	49,0 L

Do N° 30 ao N° 40:

Panela metálica avaliada conforme Portaria Inmetro n° 499. Informações do selo de conformidade.

Natureza da avaliação: Segurança. Avaliação da conformidade: Compulsório.

OCP 134 TS4. Número de registro: 005032/2020

Composição: Liga de alumínio.



TACHO HOTEL TODO FURADO

Caldero semi-esférico perforado (Hotel)

Cód.	Nº	Diâm. Boca	Altura	Capacid.
Cód.	Nº	Diâmetro	Altura	Capacidade
1213 3	30	295 mm	117 mm	6,5 L
1216 4	35	365 mm	150 mm	12,0 L
1219 5	40	400 mm	151 mm	15,2 L
1222 5	45	450 mm	174 mm	22,0 L
1225 6	50	500 mm	214 mm	30,0 L
1228 7	55	550 mm	211 mm	42,0 L
1231 7	60	600 mm	227 mm	49,0 L

Composição: Liga de alumínio.

PASSA MASSA HOTEL ASAS BAQUELITE

Escurredor de pasta com asas baquelite (Hotel)

Cód. Cód.	Nº Nº	Externa		Interna		Capacid. Capacidad
		Diâm. Diámetro	Altura Altura	Diâm. Diámetro	Altura Altura	
442 8	24	240 mm	235 mm	230 mm	175 mm	4,7 L
445 9	28	280 mm	253 mm	270 mm	185 mm	9,0 L
362 9	32	320 mm	280 mm	310 mm	256 mm	15,7 L

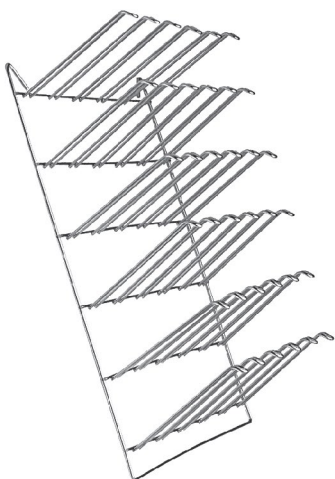
Do N° 24 e N° 28.

Panela metálica avaliada conforme Portaria Inmetro n° 499. Informações do selo de conformidade.

Natureza da avaliação: Segurança. Avaliação da conformidade: Compulsório.

OCP 134 TS4. Número de registro: 005032/2020

Composição: Liga de alumínio e baquelite.



SUPORTE CROMADO PARA COPOS HOTEL

Soporte de acerto para vasos (Hotel)

Cód. Cód.	Quantid. Cantidad	Compr. Long.	Altura Altura
555 5	24 copos	460 mm	350 mm
591 3	36 copos	500 mm	460 mm
558 6	48 copos	685 mm	460 mm

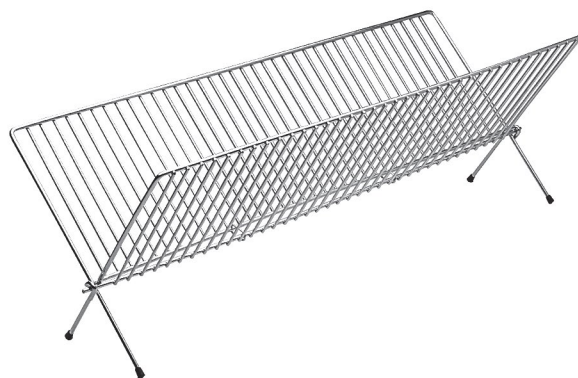
Composição: Ferro.

ESCORREDOR CROMADO DE PRATOS HOTEL

Escurreplastos de acero (Hotel)

Cód. Cód.	Quantid. Cantidad	Compr. Long.	Altura Altura
588 3	24 pratos	475 mm	350 mm
533 3	36 pratos	775 mm	350 mm

Composição: Ferro.



GRELHA CROMADO PARA PEIXE

Grill de acero para pez



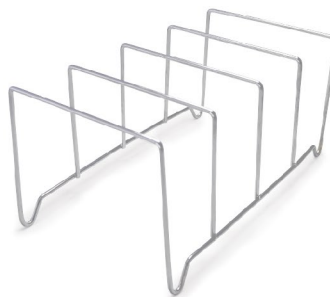
Cód. Cód.	Nº Nº	Compr. Long.	Larg. Anchura
056 7	1	520 mm	170 mm
059 8	2	610 mm	240 mm

Composição: Ferro.

SUPORTE CROMADO ORGANIZADOR

Suporte organizador

Cód.	Compr.	Larg.	Altura
<i>Cód.</i>	<i>Long.</i>	<i>Anchura</i>	<i>Altura</i>
1400 7	270 mm	145 mm	135 mm



SUPORTE CROMADO EXPOSITOR

Suporte expositor

Cód.	Compr.	Larg.	Altura
<i>Cód.</i>	<i>Long.</i>	<i>Anchura</i>	<i>Altura</i>
1401 4	215 mm	145 mm	125 mm



Composição: Ferro.

SUPORTE CROMADO PARA TÁBUAS

Escurreplastos de acero (Hotel)

Cód.	Compr.	Larg.	Altura
<i>Cód.</i>	<i>Long.</i>	<i>Anchura</i>	<i>Altura</i>
592 0	335 mm	220 mm	255 mm

Composição: Ferro.



PANELAS DE PRESSÃO

PANELA DE PRESSÃO FECHAMENTO EXTERNO ASAS BAQUELITE

Olla de presión cierre externo - asa baquelita

Cód.	Capacid.	Diâm.	Altura
<i>Cód.</i>	<i>Capacidad</i>	<i>Diámetro</i>	<i>Altura</i>
1211 9	12 L	305 mm	170 mm
1212 6	15 L	305 mm	220 mm
1215 7	20 L	305 mm	285 mm



Panela metálica avaliada conforme Portaria Inmetro n° 499. Informações do selo de conformidade. Natureza da avaliação: Segurança.

Avaliação da conformidade: Compulsório. OCP 134 TS4. Número de registro: 006077/218

Composição: Liga de alumínio, baquelite, ferro, plástico e borracha.

PANELA DE PRESSÃO FECHAMENTO EXTERNO CABO BAQUELITE

Olla de presión cierre externo - mango baquelita

Cód.	Capacid.	Diâm.	Altura
<i>Cód.</i>	<i>Capacidad</i>	<i>Diámetro</i>	<i>Altura</i>
1221 8	12 L	305 mm	171 mm
1224 9	15 L	305 mm	220 mm
1227 0	20 L	305 mm	285 mm



Panela metálica avaliada conforme Portaria Inmetro n° 499. Informações do selo de conformidade.

Natureza da avaliação: Segurança. Avaliação da conformidade: Compulsório. OCP 134 TS4. Número de registro: 006077/218

Composição: Liga de alumínio, baquelite, ferro, plástico e borracha.

LINHA DOMÉSTICA



*A critério da empresa as características dos produtos podem variar sem aviso prévio.
Imagens meramente ilustrativas.*

PANELAS DE PRESSÃO

PANELA DE PRESSÃO POLIDA 3 LITROS

Olla de presión pulida - 3 litros

Cód.	Capacid.	Diâm.	Altura
Cód.	Capacidad	Diámetro	Altura
1200 3	3 L	165 mm	100 mm

Panela metálica avaliada conforme Portaria Inmetro n° 499. Informações do selo de conformidade. Natureza da avaliação: Segurança. Avaliação da conformidade: Compulsório. OCP 134 TS4. Número de registro:005943/2018

Composição: Liga de alumínio, baquelite, ferro, plástico e borracha.



PANELA DE PRESSÃO POLIDA E ANTIADERENTE 4,5 LITROS

Olla de presión pulida y antiadherente 4,5 litros

Cód.	Capacid.	Diâm.	Altura	
Cód.	Capacidad	Diámetro	Altura	
1203 4	4,5 L	165 mm	150 mm	Polida
1623 0	4,5 L	165 mm	150 mm	Antiaderente

Panela de Pressão Polida: Panela metálica avaliada conforme Portaria Inmetro n° 499. Informações do selo de conformidade. Natureza da avaliação: Segurança. Avaliação da conformidade: Compulsório.

OCP 134 TS4. Número de registro 005943/2018. Composição: Liga de alumínio, baquelite, ferro, plástico e borracha.

Panela de Pressão Antiaderente: Panela metálica avaliada conforme Portaria Inmetro n° 499. Informações do selo de conformidade. Natureza da avaliação: Segurança. Avaliação da conformidade: Compulsório.

OCP 134 TS4. Número de registro 006247/2018. Classe de Desempenho Aderência - A - (Ótimo) Composição: Liga de alumínio, antiaderente, baquelite, ferro, plástico e borracha.

PANELA DE PRESSÃO POLIDA E ANTIADERENTE 7,5 LITROS

Olla de presión pulida y antiadherente 7,5 litros

Cód.	Capacid.	Diâm.	Altura	
Cód.	Capacidad	Diámetro	Altura	
1206 5	7,5 L	230 mm	189 mm	Polida
1626 1	7,5 L	230 mm	189 mm	Antiaderente

Panela de Pressão Polida: Panela metálica avaliada conforme Portaria Inmetro n° 499.

Informações do selo de conformidade. Natureza da avaliação: Segurança. Avaliação da conformidade: Compulsório. OCP 134 TS4. Número de registro 006380/2018. Composição: Liga de alumínio, baquelite, ferro, plástico e borracha.

Panela de Pressão Antiaderente: Panela metálica avaliada conforme Portaria Inmetro n° 499.

Informações do selo de conformidade. Natureza da avaliação: Segurança. Avaliação da conformidade: Compulsório. OCP 134 TS4. Número de registro 006355/2018. Classe de Desempenho Aderência - A - (Ótimo) Composição: Liga de alumínio, antiaderente, baquelite, ferro, plástico e borracha.



PANELA DE PRESSÃO POLIDA E ANTIADERENTE 10 LITROS

Olla de presión pulida y antiadherente 10 litros

Cód.	Capacid.	Diâm.	Altura	
Cód.	Capacidad	Diámetro	Altura	
1209 6	10 L	189 mm	210 mm	Polida

Panela de Pressão Polida: Panela metálica avaliada conforme Portaria Inmetro n° 499. Informações do selo de conformidade. Natureza da avaliação: Segurança. Avaliação da conformidade: Compulsório.

OCP 134 TS4. Número de registro 006380/2018.

Composição: Liga de alumínio, baquelite, ferro, plástico e borracha.



ASSADEIRA RETANGULAR 5 CM DE ALTURA

Asadera rectangular 5 cm de altura

Cód. Cód.	Nº Nº	Compr. Long.	Largura Anchura	Altura Altura	Capacid. Capacidad
617 0	1	270 mm	180 mm	50 mm	2,4 L
620 0	2	310 mm	210 mm	50 mm	3,2 L
623 1	3	300 mm	240 mm	50 mm	4,2 L
626 2	4	390 mm	270 mm	50 mm	5,2 L
274 5	5	450 mm	300 mm	50 mm	6,7 L

Panela metálica avaliada conforme Portaria Inmetro nº 499. Informações do selo de conformidade.

Natureza da avaliação: Segurança. Avaliação da conformidade: Compulsório.

OCP 134 TS4. Número de registro:004849/2020

Composição: Liga de alumínio.



ASSADEIRA RETANGULAR 3 CM DE ALTURA

Asadera rectangular 3 cm de altura

Cód. Cód.	Nº Nº	Compr. Long.	Larg. Anchura	Altura Altura	Capacid. Capacidad
723 8	1	270 mm	180 mm	30 mm	1,4 L
726 9	2	310 mm	210 mm	30 mm	1,9 L
729 0	3	350 mm	240 mm	30 mm	2,5 L
732 0	4	390 mm	270 mm	30 mm	3,1 L
735 1	5	450 mm	300 mm	30 mm	4,0 L

Panela metálica avaliada conforme Portaria Inmetro nº 499. Informações do selo de conformidade.

Natureza da avaliação: Segurança. Avaliação da conformidade: Compulsório.

OCP 134 TS4. Número de registro:004849/2020

Composição: Liga de alumínio.

ASSADEIRA RETANGULAR COM GRELHA

Asadera rectangular con grill

Cód. Cód.	Compr. Long.	Largura Anchura	Altura Altura	Capacid. Capacidad
448 0	39 cm	270 mm	50 mm	5,2 L

Panela metálica avaliada conforme Portaria Inmetro nº 499. Informações do selo de conformidade.

Natureza da avaliação: Segurança. Avaliação da conformidade: Compulsório.

OCP 134 TS4. Número de registro:004849/2020

Composição: Liga de alumínio e ferro.



FORMA PISCINA

Molde piscina

Cód. Cód.	Nº Nº	Diâm. Diámetro	Altura Altura	Capacid. Capacidad
1519 6	1	190 mm	50 mm	1,0 L
1522 6	2	230 mm	65 mm	2,0 L
1525 7	3	270 mm	70 mm	2,7 L

Panela metálica avaliada conforme Portaria Inmetro nº 499. Informações do selo de conformidade.

Natureza da avaliação: Segurança. Avaliação da conformidade: Compulsório.

OCP 134 TS4. Número de registro:004849/2020

Composição: Liga de alumínio.



FORMA PARA PUDIM COM TAMPA

Budinera com rosquilla y con tapa

Cód.	Nº	Diâm.	Altura	Capacid.
<i>Cód.</i>	<i>Nº</i>	<i>Diâmetro</i>	<i>Altura</i>	<i>Capacidad</i>
493 0	18	180 mm	110 mm	1,9 L
496 1	20	200 mm	120 mm	2,5 L
499 2	22	220 mm	130 mm	3,2 L

Panela metálica avaliada conforme Portaria Inmetro nº 499. Informações do selo de conformidade.

Natureza da avaliação: Segurança. Avaliação da conformidade: Compulsório.

OCP 134 TS4. Número de registro:005032/2020

Composição: Liga de alumínio e baquelite.



FORMA PARA BOLO COM TUBO

Molde para bizcocho con rosquilla

Cód.	Nº	Diâm.	Altura	Capacid.
<i>Cód.</i>	<i>Nº</i>	<i>Diâmetro</i>	<i>Altura</i>	<i>Capacidad</i>
087 1	20	200 mm	90 mm	1,9 L
090 1	22	220 mm	100 mm	2,3 L
093 2	25	250 mm	110 mm	3,1 L
096 3	28	280 mm	120 mm	4,2 L

Panela metálica avaliada conforme Portaria Inmetro nº 499. Informações do selo de conformidade.

Natureza da avaliação: Segurança. Avaliação da conformidade: Compulsório.

OCP 134 TS4. Número de registro:004849/2020

Composição: Liga de alumínio.



FORMA PARA PUDIM COM TUBO

Budinera con rosquilla

Cód.	Nº	Diâm.	Altura	Capacid.
<i>Cód.</i>	<i>Nº</i>	<i>Diâmetro</i>	<i>Altura</i>	<i>Capacidad</i>
772 6	18	180 mm	80 mm	1,4 L
775 7	20	200 mm	90 mm	2,0 L
778 8	22	220 mm	100 mm	2,3 L
781 8	24	240 mm	110 mm	3,4 L
784 9	26	260 mm	120 mm	4,4 L
782 5	28	280 mm	120 mm	5,2 L
785 6	30	300 mm	120 mm	6,0 L
788 7	36	360 mm	130 mm	8,9 L

Panela metálica avaliada conforme Portaria Inmetro nº 499. Informações do selo de conformidade.

Natureza da avaliação: Segurança. Avaliação da conformidade: Compulsório.

OCP 134 TS4. Número de registro:004849/2020

Composição: Liga de alumínio.



FORMA DE PÃO

Molde para pan

Cód.	Nº	Compr.	Largura	Altura	Capacid.
<i>Cód.</i>	<i>Nº</i>	<i>Long.</i>	<i>Anchura</i>	<i>Altura</i>	<i>Capacidad</i>
466 4	1	190 mm	90 mm	50 mm	0,8 L
460 2	2	240 mm	100 mm	50 mm	1,2 L
463 3	3	270 mm	110 mm	60 mm	1,7 L

Panela metálica avaliada conforme Portaria Inmetro nº 499. Informações do selo de conformidade.

Natureza da avaliação: Segurança. Avaliação da conformidade: Compulsório.

OCP 134 TS4. Número de registro:004849/2020

Composição: Liga de alumínio.

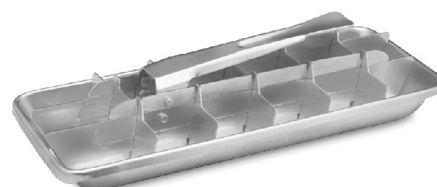


FORMA PARA GELO COM ALAVANCA

Molde para hielo con palanca

Cód.	Compr.	Largura	Altura
<i>Cód.</i>	<i>Long.</i>	<i>Anchura</i>	<i>Altura</i>
005 5	280 mm	115 mm	30 mm

Composição: Liga de alumínio.



ASSADEIRA CORAÇÃO

Asadera molde corazon

Cód. Cód.	Nº Nº	Compr. Long.	Largura Anchura	Altura Altura	Capacid. Capacidad
086 4	1	180 mm	175 mm	50 mm	1,3 L
089 5	2	240 mm	240 mm	50 mm	2,4 L
092 5	3	315 mm	310 mm	50 mm	4,0 L



Panela metálica avaliada conforme Portaria Inmetro nº 499. Informações do selo de conformidade.

Natureza da avaliação: Segurança. Avaliação da conformidade: Compulsório.

OCP 134 TS4. Número de registro:004849/2020

Composição: Liga de alumínio.

ASSADEIRA REDONDA POLIDA

Asadera redonda pulida



Cód. Cód.	Nº Nº	Diâm. Diámetro	Altura Altura	Capacid. Capacidad
675 0	25	250 mm	50 mm	2,4 L
678 1	30	300 mm	60 mm	4,2 L
681 1	35	350 mm	70 mm	6,7 L

Panela metálica avaliada conforme Portaria Inmetro nº 499. Informações do selo de conformidade.

Natureza da avaliação: Segurança. Avaliação da conformidade: Compulsório.

OCP 134 TS4. Número de registro:004849/2020

Composição: Liga de alumínio.

ASSADEIRA REDONDA ALTA POLIDA

Asadera redonda alta pulida

Cód. Cód.	Nº Nº	Diâm. Diámetro	Altura Altura	Capacid. Capacidad
070 3	28	280 mm	80 mm	4,9 L
073 4	30	300 mm	80 mm	5,6 L
076 5	32	320 mm	80 mm	6,4 L



Panela metálica avaliada conforme Portaria Inmetro nº 499. Informações do selo de conformidade.

Natureza da avaliação: Segurança. Avaliação da conformidade: Compulsório.

OCP 134 TS4. Número de registro:004849/2020

Composição: Liga de alumínio.

ASSADEIRA REDONDA C/ FUNDO FALSO C/ FORMA DE PIZZA

Asadera redonda com fondo móvil y molde de pizza



Cód. Cód.	Nº Nº	Diâm. Diámetro	Altura Altura	Capacid. Capacidad
684 2	25	250 mm	50 mm	2,4 L
687 3	30	300 mm	60 mm	4,2 L
690 3	35	350 mm	70 mm	6,7 L

Panela metálica avaliada conforme Portaria Inmetro nº 499. Informações do selo de conformidade.

Natureza da avaliação: Segurança. Avaliação da conformidade: Compulsório.

OCP 134 TS4. Número de registro:004849/2020

Composição: Liga de alumínio.

BACIA

Palangana

Cód. Cód.	Nº Nº	Diâm. Diâmetro	Altura Altura	Capacid. Capacidade
088 8	30	300 mm	70 mm	2,5 L
091 8	35	350 mm	80 mm	4,0 L
094 9	40	400 mm	90 mm	6,7 L
097 0	45	450 mm	100 mm	9,0 L
100 7	50	500 mm	110 mm	12,0 L
103 8	55	550 mm	120 mm	18,0 L
106 9	60	600 mm	130 mm	22,0 L
109 0	65	650 mm	140 mm	26,0 L
112 0	70	700 mm	150 mm	33,0 L
115 1	75	750 mm	170 mm	46,0 L

Composição: Liga de alumínio.



BALDE DE ALUMÍNIO

Balde de alumínio

Cód. Cód.	Nº Nº	Diâm. Diâmetro	Altura Altura	Capacid. Capacidade
118 2	28	280 mm	230 mm	7 L
121 2	30	300 mm	250 mm	10 L
799 3	32	320 mm	300 mm	16 L
124 3	36	360 mm	320 mm	20 L

Composição: Liga de alumínio e madeira.

CHALEIRA POLIDA

Tetera pulida

Cód. Cód.	Nº Nº	Diâm. Diâmetro	Altura Altura	Capacid. Capacidade
991 1	18	130 mm	110 mm	2,3 L

Panela metálica avaliada conforme Portaria Inmetro nº 499. Informações do selo de conformidade.

Natureza da avaliação: Segurança. Avaliação da conformidade: Compulsório.

OCP 134 TS4. Número de registro:004852/2020

Composição: Liga de alumínio, ferro e baquelite.



BULE POLIDO

Tetera Pulida

Cód. Cód.	Nº Nº	Diâm. Diâmetro	Altura Altura	Capacid. Capacidade
989 8	1	90 mm	120 mm	1,0 L

Panela metálica avaliada conforme Portaria Inmetro nº 499. Informações do selo de conformidade.

Natureza da avaliação: Segurança. Avaliação da conformidade: Compulsório.

OCP 134 TS4. Número de registro:004852/2020

Composição: Liga de alumínio, ferro e baquelite.

CANECA POLIDA

Hervidor pulido

Cód. Cód.	Nº Nº	Diâm. Diâmetro	Altura Altura	Capacid. Capacidade
333 9	12	120 mm	120 mm	1,2 L
327 8	14	140 mm	140 mm	2,0 L
831 0	16	160 mm	160 mm	3,2 L

Panela metálica avaliada conforme Portaria Inmetro nº 499. Informações do selo de conformidade.

Natureza da avaliação: Segurança. Avaliação da conformidade: Compulsório.

OCP 134 TS4. Número de registro:004852/2020

Composição: Liga de alumínio, ferro e baquelite.



PANELA POLIDA COM CABO BAQUELITE

Sartén pulida con mango de baquelita

Cód. Cód.	Nº Nº	Diâm. Diâmetro	Altura Altura	Capacid. Capacidad
737 5	16	160 mm	80 mm	1,4 L
740 5	18	180 mm	90 mm	2,0 L
743 6	20	200 mm	100 mm	2,7 L
746 7	22	220 mm	105 mm	3,5 L

Tampa com saída a vapor / Tapa con salida a vapor

Panela metálica avaliada conforme Portaria Inmetro nº 499. Informações do selo de conformidade.

Natureza da avaliação: Segurança. Avaliação da conformidade: Compulsório.

OCP 134 TS4. Número de registro:005032/2020

Composição: Liga de alumínio, ferro, baquelite e plástico.



CAÇAROLA POLIDA COM ASAS BAQUELITE

Cazuela pulida con asas de baquelita

Cód. Cód.	Nº Nº	Diâm. Diâmetro	Altura Altura	Capacid. Capacidad
738 2	16	160 mm	80 mm	1,4 L
741 2	18	180 mm	90 mm	2,0 L
744 3	20	200 mm	100 mm	2,7 L
747 4	22	220 mm	105 mm	3,5 L
750 4	24	240 mm	110 mm	4,3 L

Tampa com saída a vapor / Tapa con salida a vapor



Panela metálica avaliada conforme Portaria Inmetro nº 499. Informações do selo de conformidade.

Natureza da avaliação: Segurança. Avaliação da conformidade: Compulsório.

OCP 134 TS4. Número de registro:005032/2020

Composição: Liga de alumínio, ferro, baquelite e plástico.

FRIGIDEIRA RETA POLIDA SEM TAMPA

Sartén recta pulida sin tapa con mango de baquelita

Cód. Cód.	Nº Nº	Diâm. Diâmetro	Altura Altura	Capacid. Capacidad
755 9	18	180 mm	50 mm	1,18 L
758 0	20	200 mm	50 mm	1,34 L
761 0	22	220 mm	50 mm	1,74 L
764 1	24	240 mm	50 mm	2,07 L

Panela metálica avaliada conforme Portaria Inmetro nº 499. Informações do selo de conformidade.

Natureza da avaliação: Segurança. Avaliação da conformidade: Compulsório.

OCP 134 TS4. Número de registro:005024/2020

Composição: Liga de alumínio, ferro, baquelite e plástico.



FRIGIDEIRA RETA POLIDA COM TAMPA SAÍDA A VAPOR

Sartén recta pulida con tapa salida a vapor con mango de baquelita

Cód. Cód.	Nº Nº	Diâm. Diâmetro	Altura Altura	Capacid. Capacidad
767 2	18	180 mm	50 mm	1,18 L
770 2	20	200 mm	50 mm	1,34 L
773 3	22	220 mm	50 mm	1,74 L
776 4	24	240 mm	50 mm	2,07 L

Panela metálica avaliada conforme Portaria Inmetro nº 499. Informações do selo de conformidade.

Natureza da avaliação: Segurança. Avaliação da conformidade: Compulsório.

OCP 134 TS4. Número de registro:005024/2020

Composição: Liga de alumínio, ferro, baquelite e plástico.



LINHA ARTESANAL - 3 MM DE ESPESSURA

PANELA ARTESANAL COM CABO BAQUELITE

Sartén artesanal con mango de baquelita

Cód.	Nº	Diâm.	Altura	Capacid.
Cód.	Nº	Diâmetro	Altura	Capacidad
821 1	16	160 mm	80 mm	1,4 L
824 2	18	180 mm	90 mm	2,0 L
827 3	20	200 mm	100 mm	2,7 L
830 3	22	220 mm	105 mm	3,5 L

Tampa com saída a vapor / Tapa con saída a vapor

Panela metálica avaliada conforme Portaria Inmetro nº 499. Informações do selo de conformidade.

Natureza da avaliação: Segurança. Avaliação da conformidade: Compulsório.

OCP 134 TS4. Número de registro:005032/2020

Composição: Liga de alumínio, ferro, baquelite.



CAÇAROLA ARTESANAL COM ASAS BAQUELITE

Cazuela artesanal con asas de baquelita

Cód.	Nº	Diâm.	Altura	Capacid.
Cód.	Nº	Diâmetro	Altura	Capacidad
836 5	16	160 mm	80 mm	1,4 L
837 2	18	180 mm	90 mm	2,0 L
838 9	20	200 mm	100 mm	2,7 L
839 6	22	220 mm	105 mm	3,5 L
840 2	24	240 mm	110 mm	4,3 L

Tampa com saída a vapor / Tapa con saída a vapor

Panela metálica avaliada conforme Portaria Inmetro nº 499. Informações do selo de conformidade.

Natureza da avaliação: Segurança. Avaliação da conformidade: Compulsório.

OCP 134 TS4. Número de registro:005032/2020

Composição: Liga de alumínio, ferro, baquelite.

PANELA ARTESANAL COM CABO BAQUELITE - TAMPA VIDRO

Sartén artesanal con mango de baquelita - Tapa de vidro

Cód.	Nº	Diâm.	Altura	Capacid.
Cód.	Nº	Diâmetro	Altura	Capacidad
1052 8	16	160 mm	80 mm	1,4 L
1055 9	18	180 mm	90 mm	2,0 L
1058 0	20	200 mm	100 mm	2,7 L
1061 0	22	220 mm	105 mm	3,5 L

Tampa com saída a vapor / Tapa con saída a vapor

Panela metálica avaliada conforme Portaria Inmetro nº 499. Informações do selo de conformidade.

Natureza da avaliação: Segurança. Avaliação da conformidade: Compulsório.

OCP 134 TS4. Número de registro:005032/2020

Composição: Liga de alumínio, ferro, baquelite, vidro e inox.



CAÇAROLA ARTESANAL COM ASAS BAQUELITE - TAMPA VIDRO

Cazuela artesanal con asas de baquelita - Tapa de vidro

Cód.	Nº	Diâm.	Altura	Capacid.
Cód.	Nº	Diâmetro	Altura	Capacidad
1062 7	16	160 mm	80 mm	1,4 L
1065 8	18	180 mm	90 mm	2,0 L
1068 9	20	200 mm	100 mm	2,7 L
1071 9	22	220 mm	105 mm	3,5 L
1074 0	24	240 mm	110 mm	4,3 L

Tampa com saída a vapor / Tapa con saída a vapor

Panela metálica avaliada conforme Portaria Inmetro nº 499. Informações do selo de conformidade.

Natureza da avaliação: Segurança. Avaliação da conformidade: Compulsório.

OCP 134 TS4. Número de registro:005032/2020

Composição: Liga de alumínio, ferro, baquelite, vidro e inox.



PASSADOR DE MACARRÃO

Escurridor de pasta

Cód. Cód.	Nº Nº	Diâm. Diâmetro	Altura Altura	Capacid. Capacidad
190 8	22	220 mm	90 mm	2,5 L
193 9	24	240 mm	100 mm	3,1L

Composição: Liga de alumínio, ferro, baquelite.



CUSCUZEIRO COM BASE

Olla de cuscús con base

Cód. Cód.	Nº Nº	Boca Boca	Fundo Fondo	Até a base	Total
				Hasta la base	Total
Capacid.	Capacid.	Capacid.	Capacid.	Capacid.	Capacid.
047 5	12	120 mm	140 mm	0,3 L	1,2 L
050 5	16	160 mm	160 mm	0,6 L	2,0 L
053 6	18	180 mm	180 mm	1,1 L	3,0 L

Panela metálica avaliada conforme Portaria Inmetro nº 499. Informações do selo de conformidade. Natureza da avaliação: Segurança. Avaliação da conformidade: Compulsório. OCP 134 TS4. Número de registro:005032/2020
Composição Nº 12: Liga de alumínio, ferro, baquelite.
Composição Nº 16 e Nº 18: Liga de alumínio, ferro, baquelite e plástico.

CUSCUZEIRO MULTI-FUNÇÃO

Olla de cuscús multifunción

Cód. Cód.	Nº Nº	Boca Boca	Fundo Fondo	Capacid. Capacidad
804 4	16	160 mm	120 mm	1,3 L
803 7	22	220 mm	160 mm	2,9 L
806 8	24	240 mm	180 mm	4,0 L

Tampa com saída a vapor / Tapa con salida a vapor

Panela metálica avaliada conforme Portaria Inmetro nº 499. Informações do selo de conformidade. Natureza da avaliação: Segurança. Avaliação da conformidade: Compulsório. OCP 134 TS4. Número de registro:005032/2020
Composição: Liga de alumínio, ferro, baquelite e plástico.



ESPAQUETEIRA E COZIMENTO À VAPOR

Cazuela espaguetera y cocción al vapor

Cód. Cód.	Nº Nº	Diâm. Diâmetro	Capacid. Capacidad
787 0	24	240 mm	7 L

Com 3 peças. Tampa saída a vapor / Con 3 piezas Tapa con salida a vapor

Panela metálica avaliada conforme Portaria Inmetro nº 499. Informações do selo de conformidade. Natureza da avaliação: Segurança. Avaliação da conformidade: Compulsório. OCP 134 TS4. Número de registro:005032/2020
Composição: Liga de alumínio, ferro, baquelite e plástico.

MARMITA REDONDA C/ TRAVA

Marmita redonda con cierre

Cód.	Nº	Diâm.	Altura	Capacid.	
Cód.	Nº	Diâmetro	Altura	Capacidad	
702 3	14	140 mm	60 mm	0,9 L	Polida/ Pulida
705 4	16	160 mm	70 mm	1,4 L	Polida/ Pulida
141 0	14	140 mm	60 mm	0,9 L	Fosca/ Esmerilada
144 1	16	160 mm	70 mm	1,4 L	Fosco/ Esmerilada

Panela metálica avaliada conforme Portaria Inmetro nº 499. Informações do selo de conformidade.

Natureza da avaliação: Segurança. Avaliação da conformidade: Compulsório.

OCP 134 TS4. Número de registro:004849/2020

Composição: Liga de alumínio.



MERENDEIRA RETANGULAR

Fiambreira rectangular



Cód.	Tamanho	Compr.	Largura	Altura	Capacid.	
Cód.	Tamanho	Long.	Anchura	Altura	Capacidad	
725 2	Alta	175 mm	105 mm	52 mm	0,9 L	Polida/ Pulida
728 3	Baixa	175 mm	105 mm	40 mm	0,7 L	Polida/ Pulida
153 3	Alta	175 mm	105 mm	52 mm	0,9 L	Fosca/ Esmerilada
156 4	Baixa	175 mm	105 mm	40 mm	0,7 L	Fosca/ Esmerilada

Panela metálica avaliada conforme Portaria Inmetro nº 499. Informações do selo de conformidade.

Natureza da avaliação: Segurança. Avaliação da conformidade: Compulsório.

OCP 134 TS4. Número de registro:004849/2020

Composição: Liga de alumínio.

PRATO DE ALUMÍNIO

Plato de aluminio

Cód.	Diâm.
Cód.	Diâmetro
184 7	220 mm

Composição: Liga de alumínio.



CAÇAROLA CÔNICA COM TELA PARA FRITURA SEM TAMPA

Cazuela con cesta freidora sin tapa

Cód.	Nº	Diâm.	Altura	Capacid.
Cód.	Nº	Diâmetro	Altura	Capacidad
696 5	18	180 mm	90 mm	2,0 L

Panela metálica avaliada conforme Portaria Inmetro nº 499. Informações do selo de conformidade.

Natureza da avaliação: Segurança. Avaliação da conformidade: Compulsório.

OCP 134 TS4. Número de registro:005032/2020

Composição: Liga de alumínio, baquelite e ferro.

PAPEIRO CÔNICO COM BICO

Olla abovedada cónica con pico

Cód.	Nº	Diâm.	Altura	Capacid.
Cód.	Nº	Diâmetro	Altura	Capacidad
786 3	14	140 mm	75 mm	1,0 L
789 4	16	160 mm	85 mm	1,5 L
792 4	18	180 mm	95 mm	2,0 L
795 5	20	200 mm	105 mm	2,8 L

Panela metálica avaliada conforme Portaria Inmetro nº 499. Informações do selo de conformidade.

Natureza da avaliação: Segurança. Avaliação da conformidade: Compulsório.

OCP 134 TS4. Número de registro:005032/2020

Composição: Liga de alumínio, baquelite e ferro.



COLHER COM CABO BAQUELITE

Cuchara con mango de baquelita

Cód.	Nº	Diâm.	Cabo
Cód.	Nº	Diâmetro	Cable
484 8	10	100 mm	250 mm

Composição: Liga de alumínio e baquelite.



ESCUMADEIRA COM CABO BAQUELITE

Espumadera con mango de baquelita

Cód.	Nº	Diâm.	Cabo
Cód.	Nº	Diâmetro	Cable
145 8	9	90 mm	250 mm

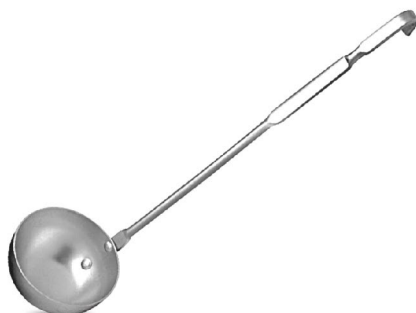
Composição: Liga de alumínio e baquelite.

ESCUMADEIRA COM CABO ALUMÍNIO

Espumadera con mango de aluminio

Cód.	Nº	Diâm.	Cabo
Cód.	Nº	Diâmetro	Cable
280 6	9 (extra)	90 mm (extra)	250 mm
286 8	8	80 mm	200 mm
292 9	9	90 mm	260 mm

Composição: Liga de alumínio.



CONCHA COM CABO ALUMÍNIO

Espumadera con mango de aluminio

Cód.	Nº	Diâm.	Cabo	Capacid.
Cód.	Nº	Diâmetro	Cable	Capacidad
277 6	9 (extra)	90 mm (extra)	250 mm	150 ml
283 7	8	80 mm	200 mm	100 ml
289 9	9	90 mm	255 mm	150 ml

Composição: Liga de alumínio.

CONCHA COM CABO BAQUELITE

Cucharón con mango de baquelita

Cód.	Nº	Diâm.	Cabo	Capacid.
Cód.	Nº	Diâmetro	Cable	Capacidad
142 7	9	90 mm	250 mm	150 ml

Composição: Liga de alumínio e baquelite.



GARFO TRIDENTE COM CABO BAQUELITE

Tenedor con mango de baquelita

Cód.	Nº	Cabo
Cód.	Nº	Cable
487 9	10	250 mm

Composição: Liga de alumínio e baquelite.

LINHA ANTIADERENTE

ASSADEIRA RETANGULAR ANTIADERENTE

Asadera antiadherente rectangular

Cód. Cód.	Nº Nº	Compr. Long.	Larg. Anchura	Altura Altura	Capacid. Capacidad
1613 1	1	270 mm	180 mm	50 mm	2,4 L
1616 2	2	310 mm	210 mm	50 mm	3,2 L
1619 3	3	350 mm	240 mm	50 mm	4,2 L
1622 3	4	390 mm	270 mm	50 mm	5,2 L

Panela metálica avaliada conforme Portaria Inmetro nº 499. Informações do selo de conformidade.
Natureza da avaliação: Segurança. Avaliação da conformidade: Compulsório.
OCP 134 TS4. Número de registro:004865/2020
Classe de Desempenho Aderência - A - (Ótimo)
Composição: Liga de alumínio e antiaderente.



ASSADEIRA CORAÇÃO ANTIADERENTE

Asadera antiadherente molde corazon



Cód. Cód.	Nº Nº	Compr. Long.	Larg. Anchura	Altura Altura	Capacid. Capacidad
1604 9	1	180 mm	175 mm	50 mm	1,3 L
1607 0	2	240 mm	240 mm	50 mm	2,4 L
1610 0	3	315 mm	310 mm	50 mm	4,0 L

Panela metálica avaliada conforme Portaria Inmetro nº 499. Informações do selo de conformidade.
Natureza da avaliação: Segurança. Avaliação da conformidade: Compulsório.
OCP 134 TS4. Número de registro:004865/2020
Classe de Desempenho Aderência - A - (Ótimo)
Composição: Liga de alumínio e antiaderente.

FORMA DE PÃO ANTIADERENTE

Molde antiadherente para pan

Cód. Cód.	Nº Nº	Compr. Long.	Larg. Anchura	Altura Altura	Capacid. Capacidad
1614 8	1	190 mm	90 mm	50 mm	0,8 L
1617 9	2	240 mm	100 mm	50 mm	1,2 L
1620 9	3	270 mm	110 mm	60 mm	1,7 L

Panela metálica avaliada conforme Portaria Inmetro nº 499. Informações do selo de conformidade.
Natureza da avaliação: Segurança. Avaliação da conformidade: Compulsório.
OCP 134 TS4. Número de registro:004865/2020
Classe de Desempenho Aderência - A - (Ótimo)
Composição: Liga de alumínio e antiaderente.



FORMA PARA PUDIM COM TUBO - ANTIADERENTE INTERNO

Buldinera con rosquilla antiadherente interna



Cód. Cód.	Nº Nº	Diâm. Diámetro	Altura Altura	Capacid. Capacidad
1632 2	18	180 mm	80 mm	1,4 L
1635 3	20	200 mm	90 mm	2,0 L
1638 4	22	220 mm	100 mm	2,3 L
1641 4	24	240 mm	110 mm	3,4 L
1644 5	26	260 mm	120 mm	4,4 L
1647 6	28	280 mm	120 mm	5,2 L
1650 6	30	300 mm	120 mm	6,0 L
1653 7	36	360 mm	130 mm	8,9 L

Panela metálica avaliada conforme Portaria Inmetro nº 499. Informações do selo de conformidade.
Natureza da avaliação: Segurança. Avaliação da conformidade: Compulsório. OCP 134 TS4. Número de registro:004865/2020
Classe de Desempenho Aderência - A - (Ótimo) Composição: Liga de alumínio e antiaderente.

LINHA ANTIADERENTE

FORMA DE PIZZA ANTIADERENTE

Molde para pizza antiaderente

Cód. Cód.	Nº Nº	Diâm. Diâmetro	Altura Altura
1621 6	25	250 mm	20 mm
1624 7	30	300 mm	20 mm
1627 8	35	350 mm	20 mm

Panela metálica avaliada conforme Portaria Inmetro nº 499. Informações do selo de conformidade.

Natureza da avaliação: Segurança. Avaliação da conformidade: Compulsório.

OCP 134 TS4. Número de registro:004865/2020

Classe de Desempenho Aderência - A - (Ótimo)

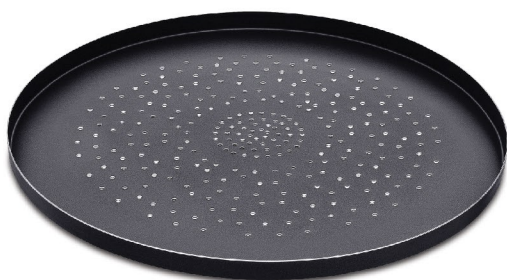
Composição: Liga de alumínio e antiaderente.



FORMA DE PIZZA ANTIADERENTE COM FUROS

Molde para pizza antiaderente perfurado

Cód. Cód.	Nº Nº	Diâm. Diâmetro	Altura Altura
1612 4	25	250 mm	20 mm
1615 5	30	300 mm	20 mm
1618 6	35	350 mm	20 mm



Panela metálica avaliada conforme Portaria Inmetro nº 499. Informações do selo de conformidade.

Natureza da avaliação: Segurança. Avaliação da conformidade: Compulsório.

OCP 134 TS4. Número de registro:004865/2020

Classe de Desempenho Aderência - A - (Ótimo)

Composição: Liga de alumínio e antiaderente.

FORMA DE PIZZA ANTIADERENTE ABAULADA

Molde para pizza abovedado antiaderente

Cód. Cód.	Nº Nº	Diâm. Diâmetro	Altura Altura
1631 5	35	350 mm	20 mm

Panela metálica avaliada conforme Portaria Inmetro nº 499. Informações do selo de conformidade.

Natureza da avaliação: Segurança. Avaliação da conformidade: Compulsório.

OCP 134 TS4. Número de registro:004865/2020

Classe de Desempenho Aderência - A - (Ótimo)

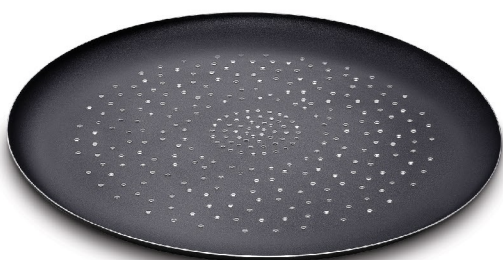
Composição: Liga de alumínio e antiaderente.



FORMA DE PIZZA ANTIADERENTE ABAULADA COM FUROS

Molde para pizza abovedado antiaderente perfurado

Cód. Cód.	Nº Nº	Diâm. Diâmetro	Altura Altura
1628 5	35	350 mm	20 mm



Panela metálica avaliada conforme Portaria Inmetro nº 499. Informações do selo de conformidade.

Natureza da avaliação: Segurança. Avaliação da conformidade: Compulsório.

OCP 134 TS4. Número de registro:004865/2020

Classe de Desempenho Aderência - A - (Ótimo)

Composição: Liga de alumínio e antiaderente.

LINHA ANTIADERENTE

CAÇAROLA ANTIADERENTE COM ASA BAQUELITE

Cazuola antiadherente con asas de baquelita

Cód.	Nº	Diâm.	Altura	Capacid.
Cód.	Nº	Diâmetro	Altura	Capacidad
1124 2	16	160 mm	60 mm	1,15 L
1127 3	18	180 mm	75 mm	1,8 L
1130 3	20	200 mm	85 mm	2,5 L
1133 4	22	220 mm	100 mm	3,5 L
1136 5	24	240 mm	100 mm	4,2 L

Tampa com saída a vapor / Tapa con salida a vapor

Panela metálica avaliada conforme Portaria Inmetro nº 499. Informações do selo de conformidade.

Natureza da avaliação: Segurança. Avaliação da conformidade: Compulsório.

OCP 134 TS4. Número de registro:004854/2020

Classe de Desempenho Aderência - A - (Ótimo)

Composição: Liga de alumínio, antiaderente, baquelite, ferro e plástico.



PANELA ANTIADERENTE COM CABO BAQUELITE

Sartén antiadherente con mango de baquelita

Cód.	Nº	Diâm.	Altura	Capacid.
Cód.	Nº	Diâmetro	Altura	Capacidad
1125 9	16	160 mm	60 mm	1,15 L
1128 0	18	180 mm	75 mm	1,8 L
1131 0	20	200 mm	85 mm	2,5 L
1134 1	22	220 mm	100 mm	3,5 L

Tampa com saída a vapor / Tapa con salida a vapor

Panela metálica avaliada conforme Portaria Inmetro nº 499. Informações do selo de conformidade.

Natureza da avaliação: Segurança. Avaliação da conformidade: Compulsório.

OCP 134 TS4. Número de registro:004854/2020

Classe de Desempenho Aderência - A - (Ótimo)

Composição: Liga de alumínio, antiaderente, baquelite, ferro e plástico.



CANECA ANTIADERENTE

Hervidor antiadherente

Cód.	Nº	Diâm.	Altura	Capacid.
Cód.	Nº	Diâmetro	Altura	Capacidad
1111 2	12	120 mm	105 mm	1,1 L
1114 3	14	140 mm	110 mm	1,6 L
1117 4	16	160 mm	120 mm	2,3 L

Panela metálica avaliada conforme Portaria Inmetro nº 499. Informações do selo de conformidade.

Natureza da avaliação: Segurança. Avaliação da conformidade: Compulsório.

OCP 134 TS4. Número de registro:004853/2020

Classe de Desempenho Aderência - A - (Ótimo)

Composição: Liga de alumínio, antiaderente, baquelite, ferro.



FRIGIDEIRA RETA ANTIADERENTE SEM TAMPA

Sartén recta antiadherente sin tapa

Cód.	Nº	Diâm.	Altura	Capacid.
Cód.	Nº	Diâmetro	Altura	Capacidad
1099 3	18	180 mm	50 mm	1,18 L
1102 0	20	200 mm	50 mm	1,34 L
1105 1	22	220 mm	50 mm	1,74 L
1108 2	24	240 mm	50 mm	2,07 L

FRIGIDEIRA RETA ANTIADERENTE COM TAMPA

Sartén recta antiadherente con tapa

Cód.	Nº	Diâm.	Altura	Capacid.
Cód.	Nº	Diâmetro	Altura	Capacidad
1137 2	18	180 mm	50 mm	1,18 L
1140 2	20	200 mm	50 mm	1,34 L
1143 3	22	220 mm	50 mm	1,74 L
1146 4	24	240 mm	50 mm	2,07 L

Tampa com saída a vapor / Tapa con salida a vapor



Panela metálica avaliada conforme Portaria Inmetro nº 499. Informações do selo de conformidade.

Natureza da avaliação: Segurança. Avaliação da conformidade: Compulsório.

OCP 134 TS4. Número de registro:004866/2020

Classe de Desempenho Aderência - A - (Ótimo)

Composição: Liga de alumínio, antiaderente, baquelite, ferro.

LINHA ANTIADERENTE

FRIGIDEIRA ANTIADERENTE UM OVO

Sartén antiadherente un huevo

Cód.	Nº	Diâm.	Altura	Capacid.
<i>Cód.</i>	<i>Nº</i>	<i>Diâmetro</i>	<i>Altura</i>	<i>Capacidad</i>
438 1	12	120 mm	30 mm	0,6 L

Panela metálica avaliada conforme Portaria Inmetro nº 499. Informações do selo de conformidade.

Natureza da avaliação: Segurança. Avaliação da conformidade: Compulsório.

OCP 134 TS4. Número de registro:004866/2020

Classe de Desempenho Aderência - A - (Ótimo)

Composição: Liga de alumínio, antiaderente, baquelite, ferro.



FRIGIDEIRA ANTIADERENTE OMELETEIRA

Sartén antiadherente tortilla

Cód.	Nº	Diâm.	Altura	Capacid.
<i>Cód.</i>	<i>Nº</i>	<i>Diâmetro</i>	<i>Altura</i>	<i>Capacidad</i>
441 1	18	180 mm	35 mm	0,6 L
444 2	20	200 mm	35 mm	0,8 L
447 3	22	220 mm	35 mm	1,0 L

Panela metálica avaliada conforme Portaria Inmetro nº 499. Informações do selo de conformidade.

Natureza da avaliação: Segurança. Avaliação da conformidade: Compulsório.

OCP 134 TS4. Número de registro:004866/2020

Classe de Desempenho Aderência - A - (Ótimo)

Composição: Liga de alumínio, antiaderente, baquelite, ferro.

FRIGIDEIRA ANTIADERENTE

Sartén antiadherente

Cód.	Nº	Diâm.	Altura	Capacid.
<i>Cód.</i>	<i>Nº</i>	<i>Diâmetro</i>	<i>Altura</i>	<i>Capacidad</i>
560 9	18	180 mm	35 mm	0,6 L
561 6	20	200 mm	35 mm	0,8 L
562 3	22	220 mm	38 mm	1,0 L
563 0	24	240 mm	38 mm	1,3 L

Panela metálica avaliada conforme Portaria Inmetro nº 499. Informações do selo de conformidade.

Natureza da avaliação: Segurança. Avaliação da conformidade: Compulsório.

OCP 134 TS4. Número de registro:004866/2020

Classe de Desempenho Aderência - A - (Ótimo)

Composição: Liga de alumínio, antiaderente, baquelite, ferro.



FRIGIDEIRA ANTIADERENTE 4 CORAÇÕES

Sartén antiadherente 4 corazones

Cód.	Nº	Diâm.	Altura	Capacid.
<i>Cód.</i>	<i>Nº</i>	<i>Diâmetro</i>	<i>Altura</i>	<i>Capacidad</i>
693 4	26	260 mm	50 mm	2,3 L

Panela metálica avaliada conforme Portaria Inmetro nº 499. Informações do selo de conformidade.

Natureza da avaliação: Segurança. Avaliação da conformidade: Compulsório.

OCP 134 TS4. Número de registro:004866/2020

Classe de Desempenho Aderência - A - (Ótimo)

Composição: Liga de alumínio, antiaderente, baquelite, ferro.

WWW.ALUMINIOABC.COM.BR



Foto: Fábrica da Alumínio ABC situada em Ferraz de Vasconcelos - SP - Brasil

 @aluminioabc

 vendas@aluminioabc.com.br

 11 4674-6177

 11 9 9669-3368

Consulte seu representante!